

# Grand Bureau Clapet

*Designed by Sebastian Bergne Ltd.*



***Imaginé par le designer Sebastian Bergne, le Grand Bureau Clapet est l'adaptation grand format du Bureau Clapet. Avec son grand clapet central et ses 2 clapets latéraux, il offre une belle surface de travail ainsi qu'une grande capacité de rangement. Il est équipé pour le passage des gaines et câbles. Disponible dans toutes les couleurs et finitions des nuanciers ESSENTIELS et TENDANCES de TOLIX®.***

***«Je collabore avec TOLIX® depuis 2010, ensemble nous réussissons un mariage parfait entre la tradition authentique et l'esprit contemporain».***  
***Sebastian Bergne – Designer***

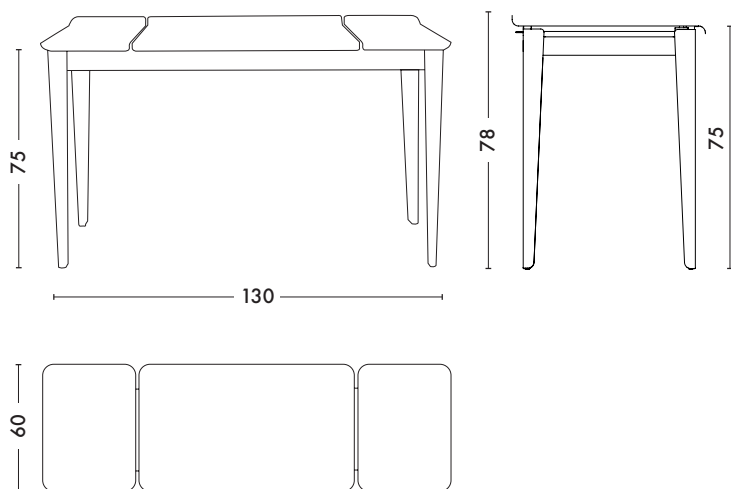
- 3 clapets de rangement / Equipé pour le passage de gaines et câbles
- Disponible dans les nuanciers ESSENTIELS et TENDANCES

**TOLIX®**

# Grand Bureau Clapet

Designed by Sebastian Bergne Ltd.

## Fiche technique



<b>Designer</b>	Sebastian Bergne Ltd.
<b>Utilisation</b>	<b>TOLIX</b> maison
<b>Matériau</b>	Acier
<b>Finitions / Couleurs</b>	Disponible dans les finitions et coloris des nuanciers ESSENTIELS et TENDANCES



### Dimensions

LONGUEUR	130 cm
LARGEUR	60 cm
HAUTEUR DU PLATEAU	75 cm
HAUTEUR MAXIMALE	78 cm
POIDS	25,5 kg

### Tolix® Essentiels

<b>MAT</b>	
<b>MAT FINE TEXTURE</b>	
	Blanc Ivoire Gris de Paris Citron Potiron Poivron Piment Bleu Océan Gris Souris Noir

### Tolix® Tendances

Bourgogne Rose Fumé Sable Rose Poudré Terracotta Jaune Moutarde Corail Rouille Fauve Chocolat Noir Bleu Provence Bleu Nuit Gris Soie Vert Lichen Vert Empire Vert Canard Vert Anis Romarin Olive Anthracite Gris Martelé

**TOLIX®**