

LA BOITE
CONCEPT

LX

LELIEVRE

PLATINE / TURNTABLE

NOTICE / USER MANUAL

FR

FRANÇAIS P.4 À 41

EN

ENGLISH P.42 TO 79

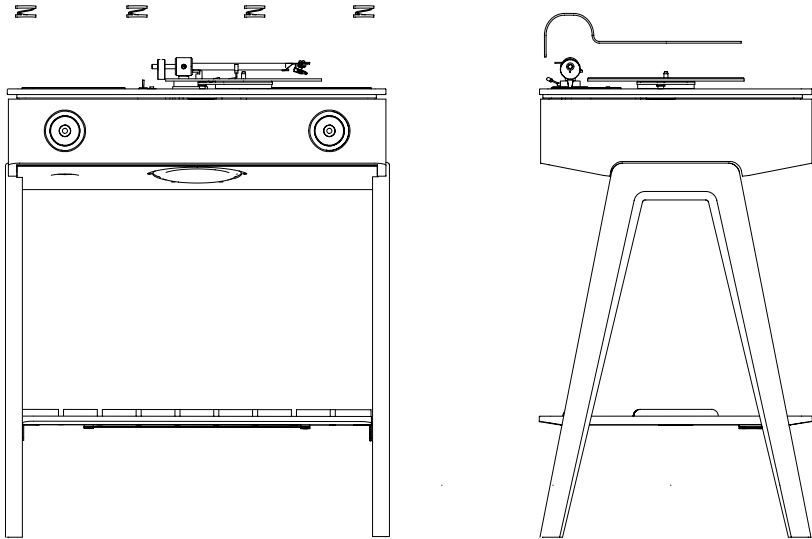
FR

TABLE DES MATIÈRES

1 .VOTRE ENCEINTE LX PLATINE LELIEVRE	6
CONTENU DES BOITES	6
2 . CONSIGNES DE SÉCURITÉ	7
3 . GARANTIE LIMITÉE DE LA BOITE CONCEPT	14
4 . DESCRIPTION GÉNÉRALE	16
5 . OUVERTURE ET MONTAGE DU LX PLATINE LELIVRE	20
1. CONTENU DU CARTON	20
2. MONTAGE DE VOTRE LX PLATINE LELIEVRE	21
6 . DÉMARRAGE RAPIDE	28
1. PLACER LE LX PLATINE LELIVRE DANS VOTRE PIÈCE	28
2. MARCHÉ / ARRÊT	30
3. CHOIX DE VOTRE SOURCE	31
4. RÉGLAGE DU VOLUME ET DES BASSES	32
5. UTILISATION DE LA PLATINE	33
7 . UTILISATION DU LX PLATINE LELIEVRE AVEC VOS APPAREILS	34
1. CONNEXION BLUETOOTH®	34
2. CONNEXION PAR USB	34
3. CHARGEMENT PAR PRISE D'ALIMENTATION	35
4. CHARGEMENT PAR USB	35
5. BRANCHEMENT DES CÂBLES	35
8 . QUE FAIRE ?	38
1. NETTOYER VOTRE ENCEINTE LX PLATINE LELIEVRE	38
2. PAS D'ALIMENTATION	38
3. PAS DE SON	38
4. DÉFORMATION DU SON OU BOURDONNEMENTS	38
5. BRUIT DE FOND ET INTERFÉRENCES INDÉSIRABLES	39
6. PROTECTION THERMIQUE DE L'AMPLIFICATEUR	39
7. MAUVAISE CONNEXION BLUETOOTH	39
9 . RÉSUMÉ TECHNIQUE	40

1. VOTRE ENCEINTE LX PLATINE LELIEVRE

CONTENU DES BOITES



/ Un carton contenant l'enceinte LX Platine Lelièvre et ses pieds :

Une enceinte LX Platine

Une paire de pied

Vis et clef de montage

Un cordon d'alimentation type IEC

Un câble à deux extrémités avec dispositif audio (prise RCA et stéréo 3,5mm)

/ Un carton contenant la platine vinyle Lelièvre :

Une platine vinyle Lelièvre

Une étagère avec un set de taquets de maintien pour vinyle

Un couvercle de protection platine en acrylique

Une alimentation platine

Un set de quatre ressorts anti-vibration

2. CONSIGNES DE SÉCURITÉ

1. Lisez les instructions.
2. Conservez les instructions.
3. Respectez les avertissements.
4. Suivez toutes les instructions.
5. N'utilisez pas cet appareil à côté d'un point d'eau.
6. Nettoyez uniquement l'appareil avec un linge sec.
7. Ne bloquez jamais les ouvertures. Procédez à l'installation en respectant les instructions du fabricant.
8. N'installez jamais l'appareil près d'une source de chaleur comme un radiateur, une bouche d'air chaud, une cuisinière ou tout autre appareil (y compris un amplificateur audio) qui génère de la chaleur.
9. Respectez le principe de sécurité de la fiche polarisée ou de type terre. Une fiche polarisée est dotée de deux broches et l'une est plus grande que l'autre : une fiche de type terre de deux broches et d'une troisième de type terre. La grande broche et la troisième broche sont fournies pour votre sécurité. Si la fiche fournie ne s'adapte pas à votre prise électrique, consultez un électricien pour procéder au remplacement de la prise électrique obsolète.
10. Protégez le cordon d'alimentation pour empêcher qu'on ne marche dessus ou qu'il ne soit pincé, en particulier au niveau des fiches, des prises de courant et de son point de sortie de l'appareil.
11. Utilisez uniquement des fixations et accessoires recommandés par le fabricant.
12. Utilisez le LX Platine uniquement sur son piétement d'origine.
13. Débranchez l'appareil en cas d'orage ou si vous ne l'utilisez pas pendant une longue période.
14. Confiez tous les travaux de maintenance à du personnel spécialisé et qualifié. Des réparations sont nécessaires lorsque l'appareil a été endommagé : en cas de dégâts sur le cordon d'alimentation ou sur la prise, si du liquide ou un objet est tombé sur l'appareil, si l'appareil a été exposé à la pluie ou à l'humidité, si l'appareil ne fonctionne pas normalement ou s'il est tombé.

AVERTISSEMENT Pour réduire le risque d'incendie ou de décharge électrique, ne pas exposer l'unité à la pluie ou à des sources humides. L'unité est une construction de classe 1 et elle doit être raccordée à la prise électrique par le biais d'une prise terre. L'unité doit être installée de manière à ce qu'elle puisse être retirée du réseau électrique depuis la prise terre (ou par le biais d'un connecteur adapté situé sur la partie arrière de l'unité). Si la prise de courant est utilisée en tant que dispositif de déconnexion, ce dernier doit alors rester prêt et facile d'utilisation. Utiliser uniquement les cordons d'alimentation fournis avec l'unité. Nous vous recommandons de ne pas placer l'appareil dans un espace confiné. Ne pas poser l'unité sur un tapis, ni sur une surface lisse, et ne pas boucher les orifices d'aération, radiateur de l'amplificateur, ni les grilles de sortie. L'unité ne doit pas être utilisée près de l'eau, elle ne doit pas être exposée à une source d'écoulement, ni à des éclaboussures ou à tout autre type de liquides. Aucun objet rempli d'eau, comme des vases, ne doit être placé sur l'unité.

RESPONSABILITÉ L'assemblage du LX est une étape très importante pour la bonne utilisation du produit. L'utilisateur final doit lire attentivement le mode d'emploi dans la partie relative à l'assemblage avant de l'assembler ou demander à un représentant de la marque en cas de question. CCLAB La Boite concept et ses revendeurs ne peuvent pas être tenus pour responsables en cas de chute du produit dû à un assemblage qui n'a pas respecté les étapes de montage telles que détaillées dans le mode d'emploi du produit.



ATTENTION

Le point d'exclamation situé dans le triangle équilatéral a pour but d'avertir l'utilisateur d'instructions relatives aux opérations de maintenance et au fonctionnement dans le manuel de cet appareil.



SYMBOLE DEEE

La poubelle sur roues est le symbole de l'Union Européenne pour le recyclage séparé des appareils électriques et électroniques. Ce produit contient des équipements électriques et électroniques qui peuvent être réutilisés, recyclés ou récupérés, et ils ne doivent donc pas être mis au rebut dans votre poubelle habituelle qui ne fait pas l'objet du tri sélectif. Merci de retourner l'unité ou de contacter le revendeur autorisé qui vous a fourni ce produit pour obtenir d'avantage d'informations.



TENSION DANGEREUSE

Les voyants lumineux avec le symbole en forme d'arc situé dans un triangle équilatéral a pour but d'avertir l'utilisateur de « courant dangereux » non isolé au sein du produit, et ce dernier pourrait être suffisamment fort pour provoquer une décharge électrique sur des personnes.



MARQUE CE

Ce produit est conforme aux directives européennes relatives à la basse tension (2006/95/EC) et à la compatibilité électromagnétique (89/336/EEC) lorsque l'unité est installée et utilisée selon les instructions du manuel de l'utilisateur. Pour garantir une conformité prolongée, seuls les accessoires de La Boîte concept devraient être utilisés avec ce produit et les opérations de maintenance doivent être confiées à du personnel spécialisé et qualifié.



NORMES FCC

L'enceinte LX Platine est une enceinte acoustique qui intègre un amplificateur.

IMPORTANT : LE FABRICANT N'EST PAS RESPONSABLE DES INTERFÉRENCES AUDIOVISUELLES OU RADIO ENGENDRÉES PAR DES MODIFICATIONS NON AUTORISÉES EFFECTUÉES SUR CET APPAREIL. DE TELS CHANGEMENTS POURRAIENT ANNULER L'AUTORISATION D'UTILISATION QU'A L'UTILISATEUR.

Cet appareil est conforme à la section 15 de la réglementation de la FCC. Le fonctionnement est soumis aux deux conditions suivantes: (1) Cet appareil ne doit pas causer d'interférences nuisibles, et (2) Cet appareil doit accepter toutes les interférences reçues, y compris celles pouvant entraîner un fonctionnement indésirable.

Les équipements sélectionnés par La Boite concept ont été créés et testés pour être conformes aux limites des appareils numériques de classe B, conformément à la partie 15 des règles FCC. Ces limites ont été définies pour fournir une protection raisonnable contre les interférences dangereuses au sein d'une installation résidentielle. Ces équipements génèrent, utilisent et peuvent émettre des radiations de fréquence radio, s'ils ne sont pas installés, ni utilisés conformément aux instructions, et cela peut engendrer des interférences dangereuses pour les communications radio.

Si ces appareils génèrent des interférences qui gênent au sein d'une installation spécifique ou gênent, la réception des émissions télévisuelles ou radio, ce qui peut être remarqué en activant ou en désactivant les appareils, nous invitons l'utilisateur à suivre l'une des mesures suivantes :

- / Réorienter ou déplacer l'antenne de réception
- / Augmenter la distance qui sépare l'équipement du récepteur
- / Raccorder l'appareil à une prise de circuit différente de celle à laquelle le récepteur est relié
- / Consulter le revendeur ou un technicien TV/Radio expérimenté pour obtenir de l'aide.

Ces équipements recommandés par La Boite concept sont conformes aux normes d'exposition agréées FCC dans le cadre d'un environnement non contrôlé. Ces équipements ont été conçus à ce qu'ils soient installés et utilisés à partir d'une distance minimum de 20cm entre l'émetteur de l'équipement et le ou les utilisateur(s).

FCC: PRUDENCE

Toute modification apportée à cet appareil non expressément approuvée par la partie responsable de la conformité pourrait annuler l'autorité de l'utilisateur à utiliser l'équipement.

AÉRATION / IMPORTANT

L'unité risque de chauffer lors de l'utilisation. Ne jamais faire fonctionner la partie centrale sans ses piétements latéraux. Ne pas placer l'équipement dans une pièce entièrement fermée ou dans un casier ne disposant pas d'une aération suffisante.

Vérifier qu'aucun petit objet ne peut passer à travers le LX Platine. Si cela se produit, éteindre immédiatement l'appareil, le débrancher de la prise électrique et contacter votre revendeur pour obtenir de l'aide et des conseils.

EMPLACEMENT

Choisir avec précaution un endroit pour installer votre équipement. Éviter de le placer directement face aux rayons du soleil ou près d'une source de chaleur. Aucune source de feu, telle que des bougies allumées, ne doit être placée sur l'appareil. Éviter également toutes les sources qui pourraient occasionner des vibrations, de la poussière, de la fraîcheur ou de l'humidité. L'appareil peut être utilisé à des températures moyennes. L'unité doit obligatoirement être installée sur une surface stable. Ne pas faire fonctionner la partie centrale sans ses piétements latéraux. Ne pas placer l'équipement dans une pièce entièrement fermée ou un casier. Ne pas placer l'unité sur une surface instable ou sur une étagère. Vérifier que les inserts du meuble ont été correctement fixés. L'unité pourrait, en effet, dans le cas contraire, tomber et cela pourrait blesser un enfant ou un adulte, sans oublier les dommages causés sur le produit.

SOURCE D'ALIMENTATION

L'unité doit être uniquement utilisée avec le type de source électrique compatible indiquée dans la trappe de rangement. Si vous n'êtes pas certain du type d'alimentation disponible chez vous, merci de contacter votre revendeur ou l'entreprise chargée de l'alimentation électrique dans votre région. L'unité a été conçue pour être laissée en mode Veille lorsqu'elle n'est pas utilisée, cela permettra d'augmenter la durée de vie de l'amplificateur (cet élément est valable pour tous les appareils électriques). Pour éteindre l'unité, utiliser le bouton Arrêt (On/Off) situé sur la partie arrière de l'appareil (plaque métallique située sous l'unité centrale). Si vous n'avez pas l'intention d'utiliser l'unité pendant une longue période, il vous suffit de la débrancher de la prise électrique.

SURCHARGE

Éviter de surcharger les installations électriques murales, ou les rallonges, car cela pourrait provoquer un risque d'incendie ou de décharge électrique. Les installations en courant continu surchargées, les rallonges, les câbles d'alimentation abîmés, une isolation endommagée ou craquelée, des prises cassées, constituent des dangers. Cela pourrait provoquer une décharge ou un incendie. S'assurer que chaque câble est correctement inséré. Pour éviter des ronflements ou des bruits de fond, ne pas mélanger les interconnexions avec le cordon d'alimentation ou les câbles du haut-parleur.

NETTOYAGE

Pour nettoyer l'unité, passer un chiffon non pelucheux et sec. Ne pas utiliser de produits liquides nettoyants comprenant de l'alcool, de l'ammoniac ou des abrasifs. Ne pas utiliser de spray sur ou près de l'unité.

RÉPARATIONS

Ces unités ne peuvent pas être réparées par l'utilisateur, ne pas essayer de réparer, de défaire, ou même d'assembler l'unité si un problème survient. Une décharge électrique importante pourrait alors avoir lieu si cette mesure de précaution n'est pas respectée. En cas de problème ou de panne, merci de contacter votre revendeur.

Ce produit a été conçu et fabriqué en vertu des normes de qualité les plus rigoureuses. Toutefois, en cas de problème, La Boite concept et ses distributeurs nationaux garantissent une main d'œuvre (exclusions possibles) et des pièces de rechange gratuites dans tout pays desservi par un distributeur agréé de La Boite concept.

3. GARANTIE LIMITÉE DE LA BOITE CONCEPT

Ce produit a été conçu et fabriqué en vertu des normes de qualité les plus rigoureuses. Toutefois, en cas de problème, La Boite concept et ses distributeurs nationaux garantissent une main d'œuvre (exclusions possibles) et des pièces de rechange gratuites dans tout pays desservi par un distributeur agréé de La Boite concept.

Cette garantie limitée est valable pendant une période de 2 ans / vingt-quatre (24) mois à partir de la date d'achat, à l'exception d'exclusions qui peuvent s'appliquer dans certains pays conformément à la législation nationale. Consultez le distributeur La Boite concept de votre pays pour obtenir des informations détaillées.

Assurez-vous d'enregistrer votre enceinte LX sur notre site :

www.laboiteconcept.com/register

Ou utilisez ce QR code pour y accéder directement :



- 1 / La garantie est limitée à la réparation de l'équipement. Les frais de transport ou autres, les risques associés à l'enlèvement, au transport et à l'installation de produit ne sont pas couverts par cette garantie.
- 2 / La garantie est exclusivement réservée au propriétaire d'origine et ne peut pas être transférée.
- 3 / Durant la garantie limitée de 2 ans, préservez les cartons d'emballage et mousse de protection.

- 4 / Cette garantie ne s'applique qu'aux produits faisant l'objet de vices de matériaux et/ ou de construction au moment de l'achat et ne sera pas applicable dans les cas suivants :
- a. Détériorations entraînées par une installation, connexion ou un emballage incorrect.
 - b. Détériorations entraînées par un usage autre que l'usage correct décrit dans le manuel de l'utilisateur, la négligence, des modifications ou l'usage de pièces qui ne sont pas fabriquées ou agréées par La Boite concept.
 - c. Détériorations entraînées par un équipement auxiliaire défectueux ou qui ne convient pas.
 - d. Détériorations résultant de : accidents, foudre, eau, chaleur, guerre, troubles de l'ordre public ou autre cause ne relevant pas du contrôle raisonnable de La Boite concept ou de ses distributeurs agréés.
 - e. Les produits dont le numéro de série a été modifié, effacé, éliminé ou rendu illisible.
 - f. Les produits qui ont été réparés ou modifiés par une personne non autorisée.
- 5 / Cette garantie vient en complément à toute obligation juridique nationale / régionale des revendeurs ou distributeurs nationaux et n'affecte pas vos droits statutaires en tant que client.
- 6 / Pour bénéficier de cette garantie, veuillez utiliser l'emballage d'origine de votre LX.

DÉPOSER UNE RÉCLAMATION EN VERTU DE LA GARANTIE

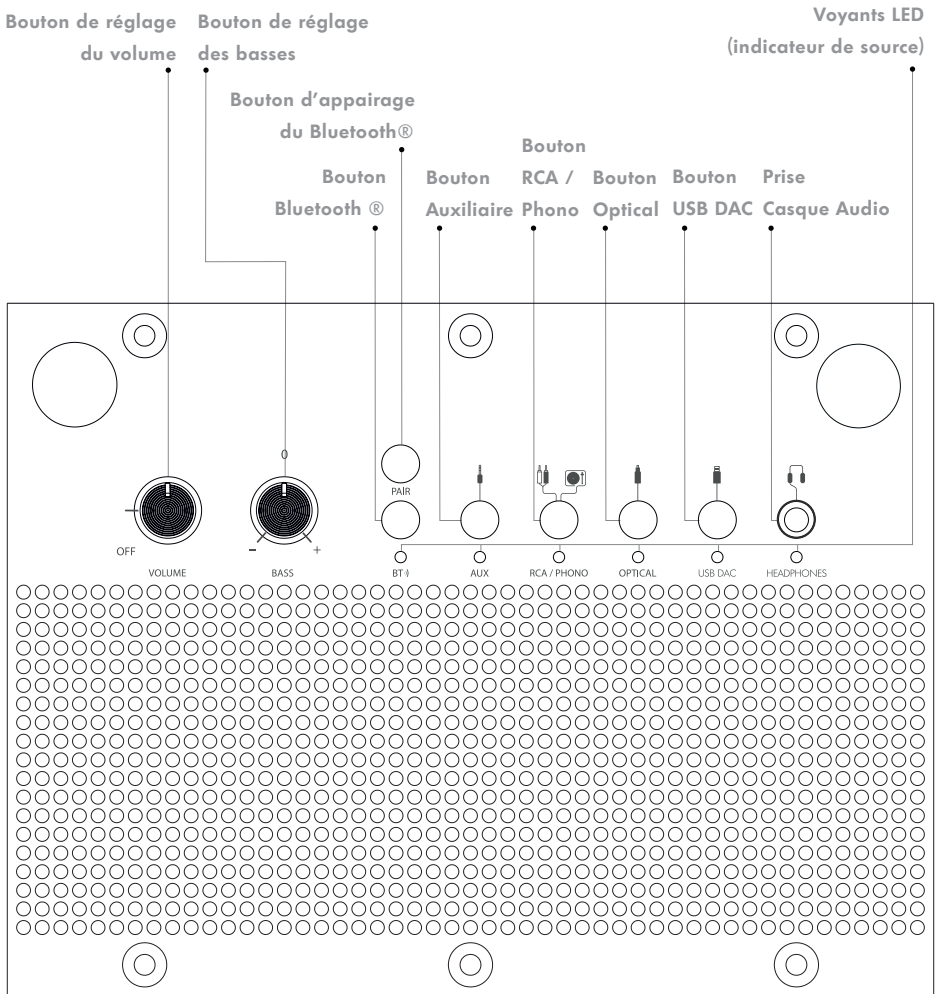
Veuillez respecter la procédure ci-dessous, si vous souhaitez faire une réclamation sous garantie :

- 1 / Si l'équipement est utilisé dans le pays d'achat, veuillez contacter le distributeur agréé par La Boite concept qui a vendu l'équipement.
- 2 / Si l'équipement est utilisé dans un pays autre que le pays d'achat, veuillez contacter le distributeur national La Boite concept du pays de résidence, qui vous indiquera où vous pouvez faire réparer l'équipement. Vous pouvez contacter La Boite concept en France ou consulter notre site internet afin obtenir le numéro de téléphone ou l'adresse e-mail de votre distributeur local. Pour valider votre garantie, vous devez présenter l'original de votre facture d'achat ou une autre forme de preuve de votre achat et de la date d'achat.

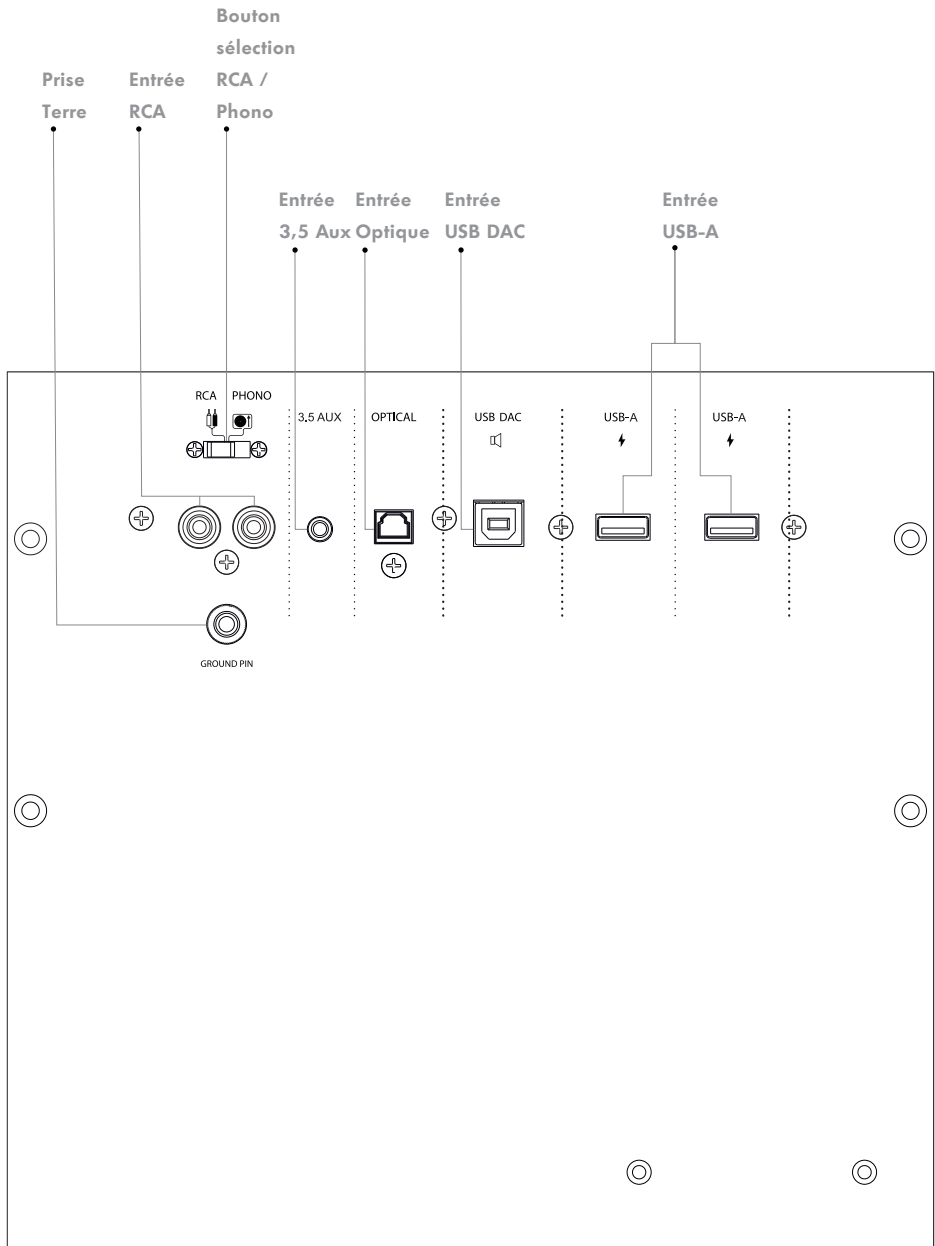
4. DESCRIPTION GÉNÉRALE

BOUTONS ET PANNEAU DE CONTRÔLE

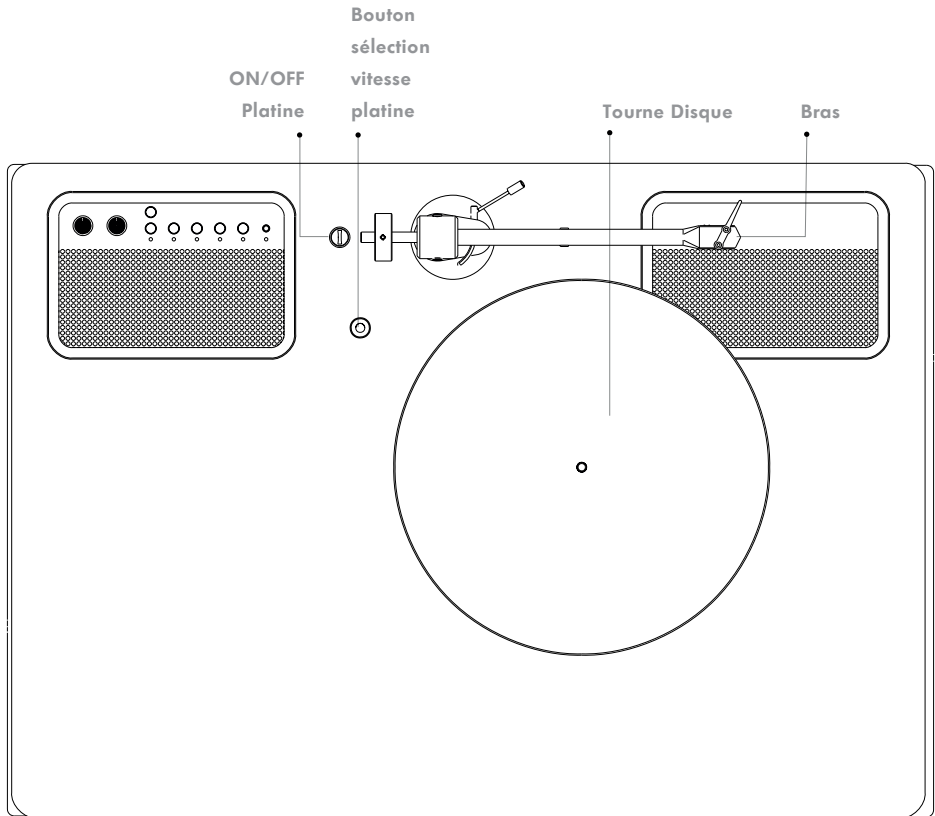
PANNEAU DE COMMANDE



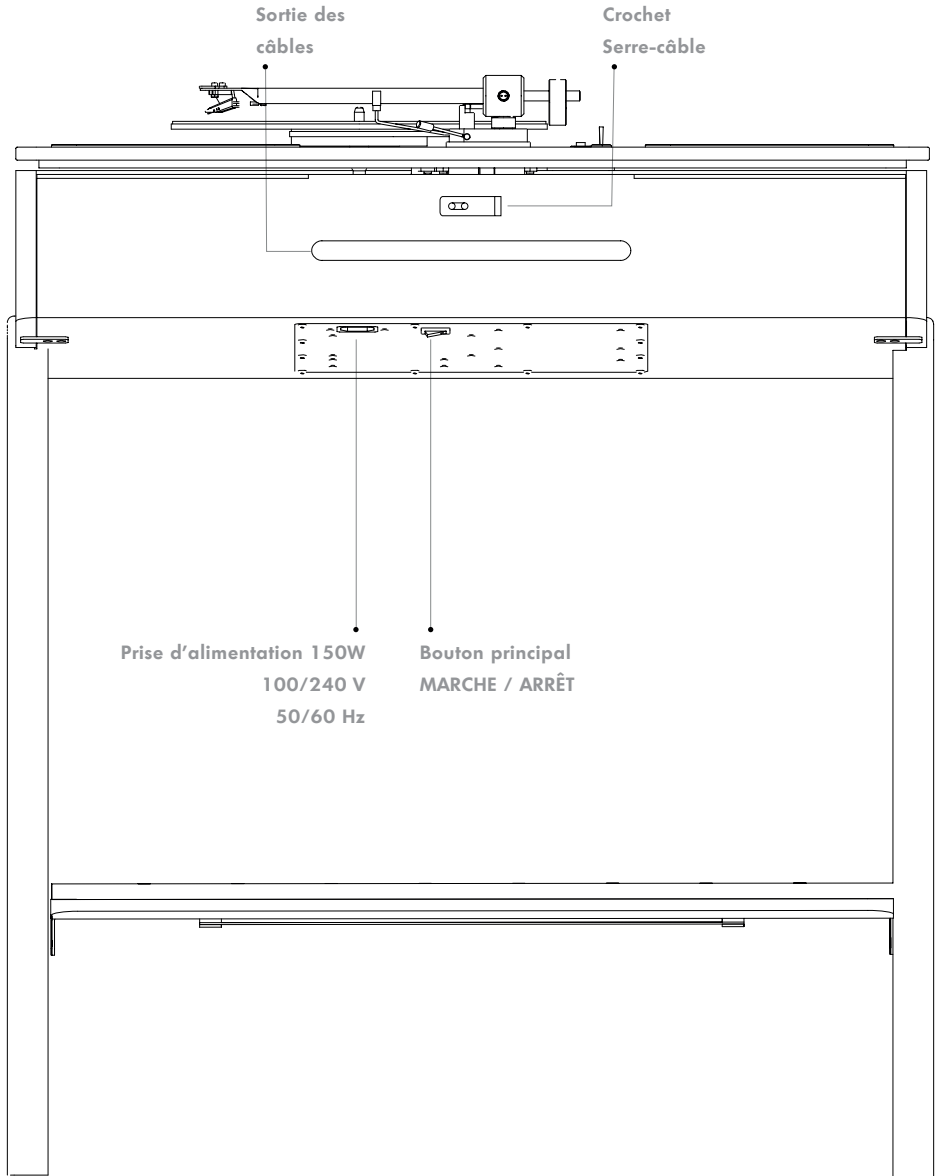
PANNEAU DE SOURCE



DESSUS DE VOTRE LX PLATINE LELIEVRE



ARRIÈRE DE VOTRE LX PLATINE LELIEVRE



5. OUVERTURE ET MONTAGE DU LX PLATINE LELIEVRE

1 . CONTENU DU CARTON

Gardez à l'esprit que le LX Platine est lourd. Conservez l'emballage d'origine au cas où vous devriez retourner l'appareil car la garantie limitée ne couvre pas les dégâts dus à l'expédition. La politique de retour sur 30 jours couvre uniquement les produits qui sont retournés dans leur emballage d'origine. **Deux cartons** sont à votre disposition Les cartons doivent contenir les composants suivants :

CARTON 1/2

- / Carton de l'enceinte
- / Mousse de protection
- / Housse de Protection
- / Une enceinte acoustique LX
- / Un cache enceinte
- / Une paire de pieds
- / Vis de montage
- / Une clé allen 6 pan
- / Un câble RCA-mini jack
- / Un câble d'alimentation courant pour l'enceinte

CARTON 2/2

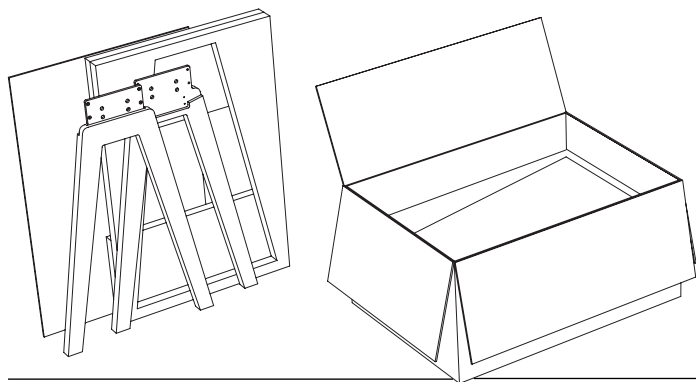
- / Carton de la platine
- / Mousse de protection
- / Un plateau supérieur Lelièvre avec l'ensemble platine vinyle
- / Une alimentation platine
- / Un ensemble de 4 ressorts
- / Une étagère
- / Un set de taquets de maintien pour l'étagère à vinyle
- / Vis de montage pour étagère

Besoin d'aide pour monter votre LX Platine ?

Veuillez consulter notre vidéo de montage du LX Platine sur YouTube ou via ce QR code :

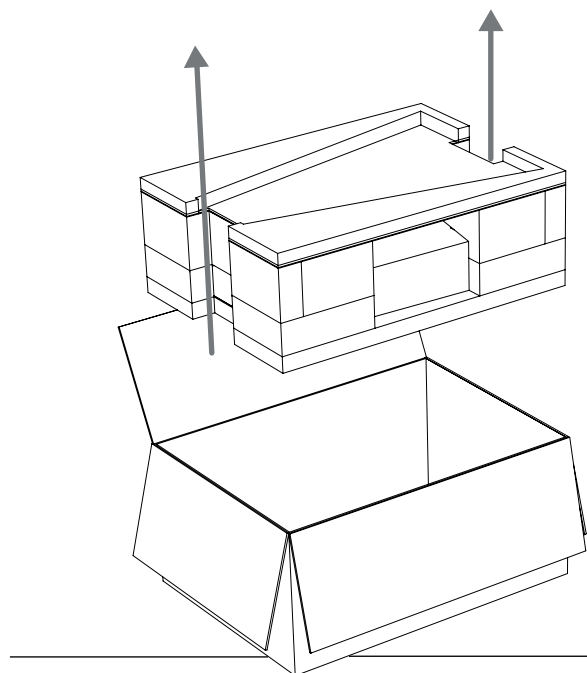


2 . MONTAGE DE VOTRE LX PLATINE LELIEVRE

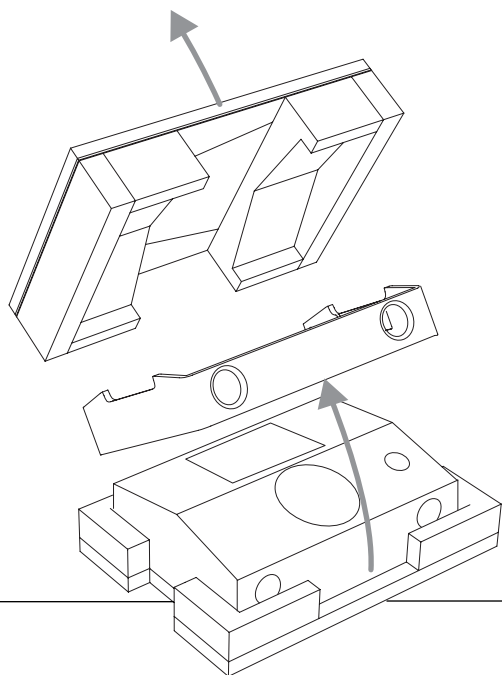


CARTON 1 / 2

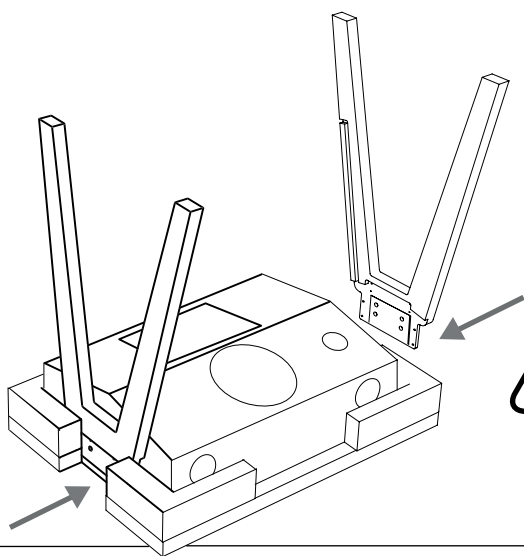
1. Sortir les pieds ainsi que leurs mousses de protection.



2. A deux personnes :
À travers les encoches dans la mousse, saisir l'ensemble et le sortir.
Veillez à conserver le carton et les mousses d'origine.



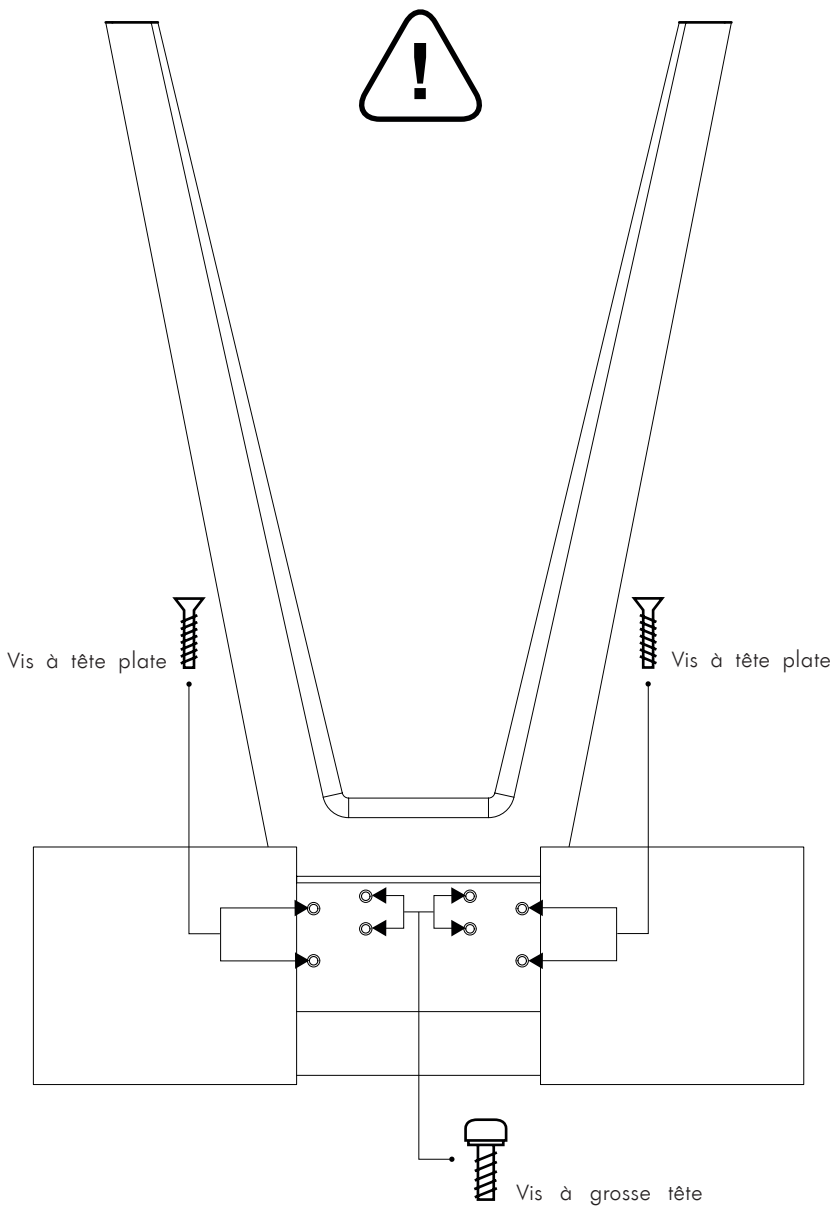
3. Retirez la mousse supérieure. À deux personnes, soulever l'enceinte pour en retirer le cache. Redéposez par la suite l'enceinte dans sa mousse respective.

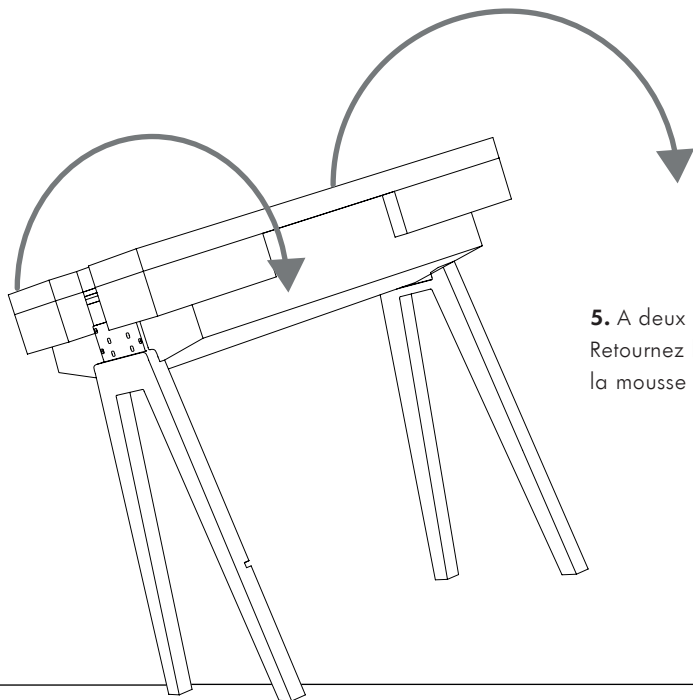


4. En faisant correspondre les indications "LEFT" et "RIGHT" sur l'enceinte et les pieds, vissez les pieds sur l'enceinte.

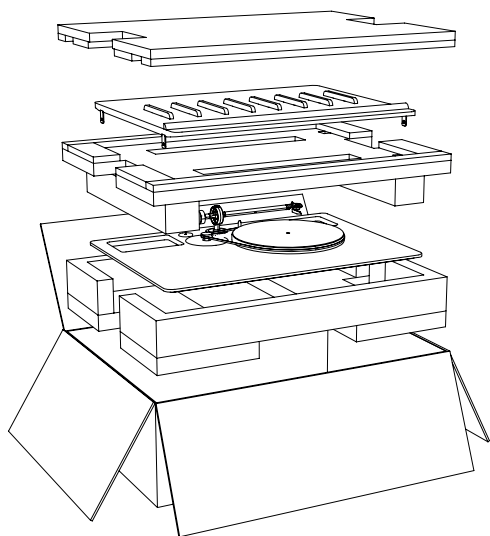


Attention à bien faire correspondre les vis au bon emplacement. Suivez les indications sur les autocollants prévus à cet effet.





5. A deux personnes :
Retournez l'enceinte et retirez
la mousse protectrice.



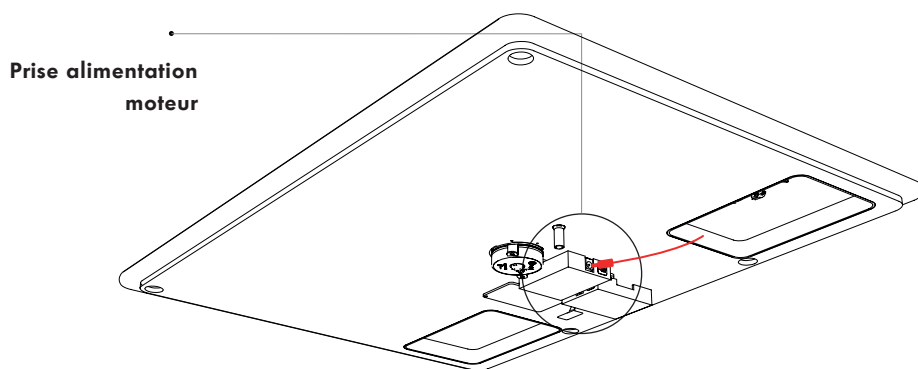
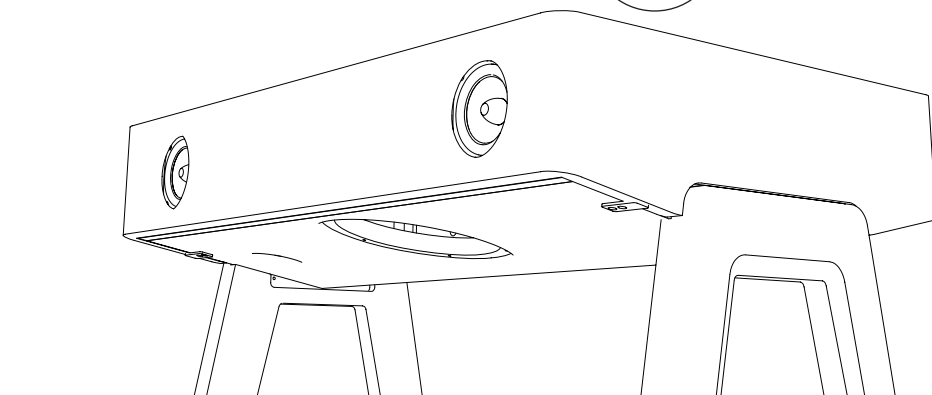
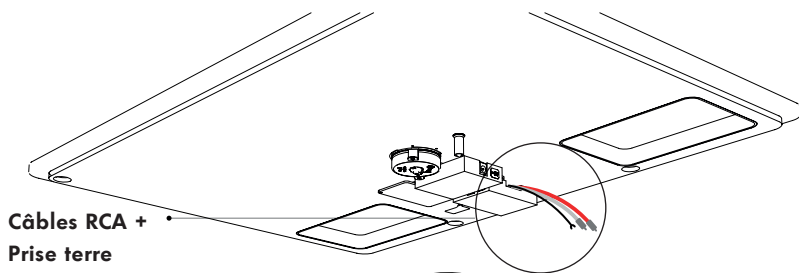
CARTON 2/2

6. Ouvrez le carton 2/2
contenant l'ensemble platine
Lelièvre + l'étagère.



**Pour une écoute optimale, le
bras de la platine vinyle est déjà
préréglé.**

**Pour votre information,
veuillez lire les instructions de
réglage mentionnées dans le
flyer présent dans le carton 2/2.**



7. Pour connecter la platine à l'enceinte :

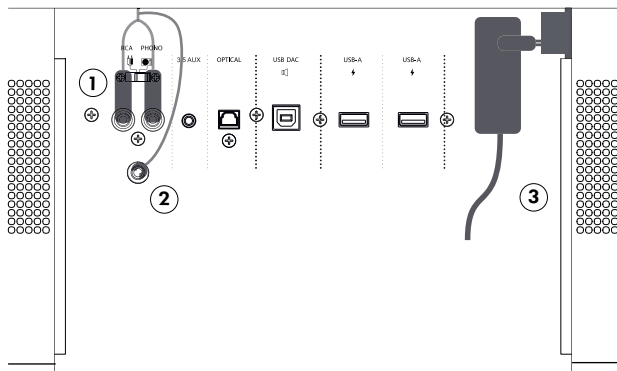
1 / Munissez vous du câble RCA, ainsi que la prise terre situé sous le plateau.

2 / Brancher l'alimentation moteur grâce la prise fournie.

3 / Connectez ces câbles au panneau source comme présenté sur le schéma page suivante.



Veillez bien placer et insérer les câbles afin de ne pas créer de contact entre l'enceinte et la platine vinyle. Les amortisseurs permettent une isolation de la platine pour une restitution sonore optimale, pour cela il faut positionner les ressorts, les câbles et l'alimentation comme indiqué sur le schéma ci-dessous.



7.2 Pour connecter la platine à l'enceinte :

Au niveau de la source

1. Branchez la sortie RCA de la platine vinyle au niveau du panneau de source de l'enceinte.

2. Branchez la sortie terre sur le GROUND PIN au niveau du panneau source de l'enceinte.

3. Branchez l'alimentation de la platine vinyle, à l'aide de l'adaptateur fourni, à la source d'alimentation prévue à cet effet.

La pose du plateau sur l'enceinte

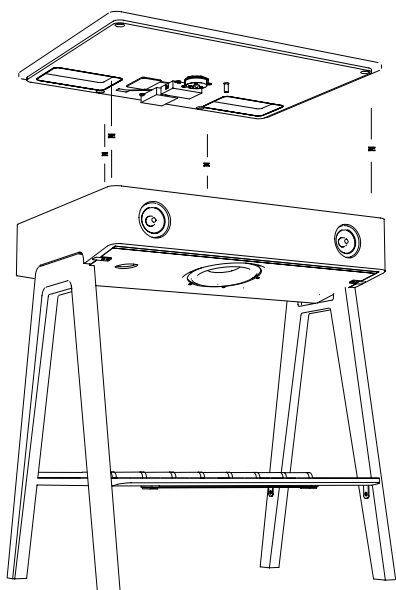
8. Une fois le branchement effectué :

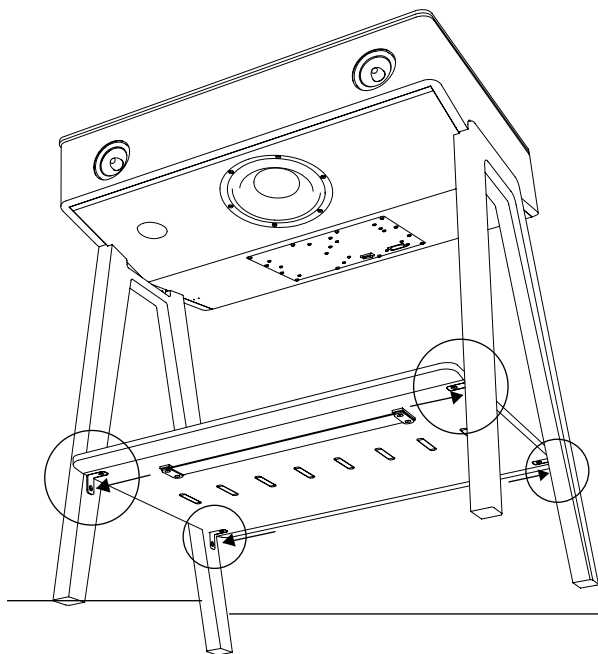
Clipser les 4 amortisseurs dans la rainure des capsules prévue à cet effet : 2 capsules par amortisseur.

Positionner ces ensembles aux renforcements (x4) prévus sur l'enceinte :

Reposer le plateau : celui-ci se placera automatiquement. Vous devez entendre un "CLIC".

Ranger bien les câbles dans la trappe prévue à cet effet.





9. L'étagère est prémontée avec des pièces de métal en L.

Coïncidez ces pièces avec les perçages prévus à cet effet sur les pieds.

4 vis à tête plate seront utiles au maintien de cette étagère.

6. DÉMARRAGE RAPIDE

1 . PLACER LE LX PLATINE LELIEVRE DANS VOTRE PIÈCE

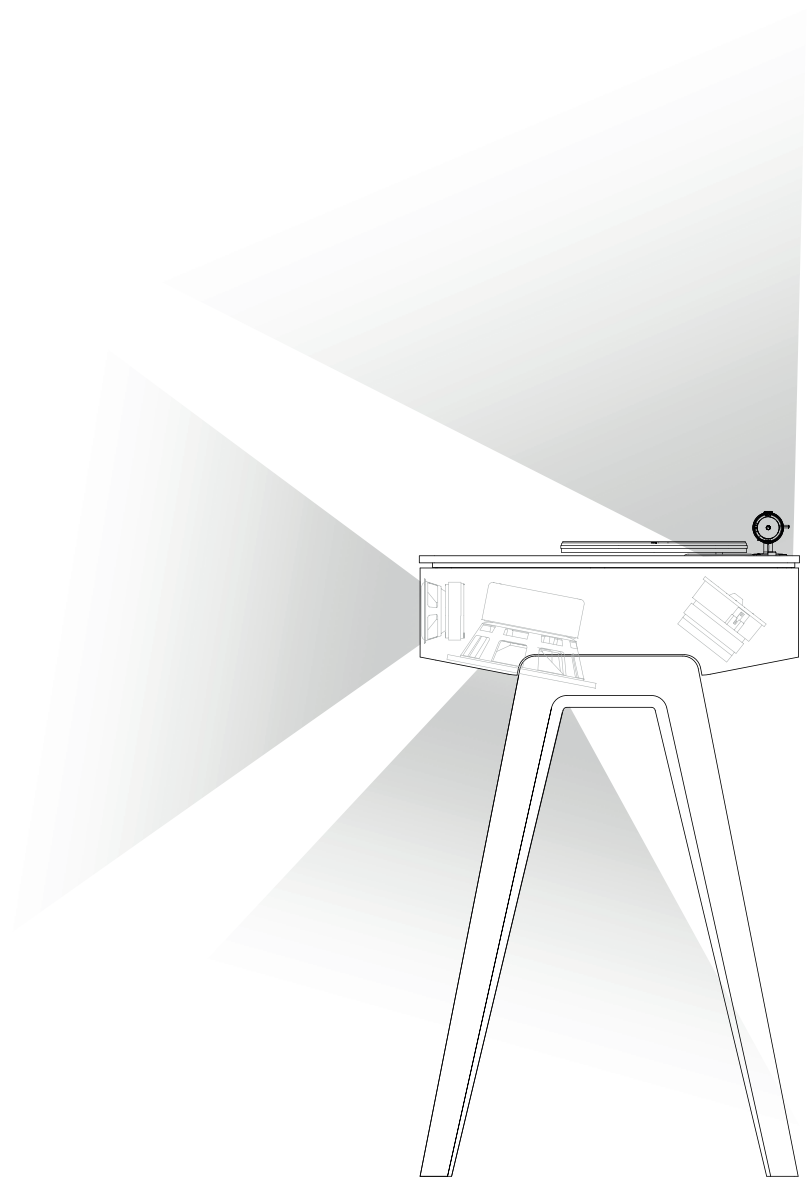
Les enceintes acoustiques traditionnelles ont un champ d'écoute idéal restreint, aussi bien sur un plan latéral que longitudinal. Le LX Platine, de par son filtrage, la configuration de ses déflecteurs acoustiques et le positionnement de ses haut-parleurs arrière, permet une écoute optimale en toutes circonstances.

LA SONORISATION DE VOTRE PIÈCE

La spatialisation du son « Wide stereo Sound® » (brevet) est le résultat de recherches permettant d'obtenir des rendus sonores stéréophoniques de qualité homogène dans toutes les circonstances, que l'auditeur soit seul ou en groupe, assis ou debout, à proximité ou non du meuble.

En plus d'autoriser une plus grande mobilité de l'auditeur par rapport à l'enceinte, ces recherches ont contribué à préserver les performances sonores de l'appareil quel que soit l'emplacement de celui-ci à l'intérieur de la salle d'écoute, de manière à réduire les contraintes d'installation pour l'utilisateur.

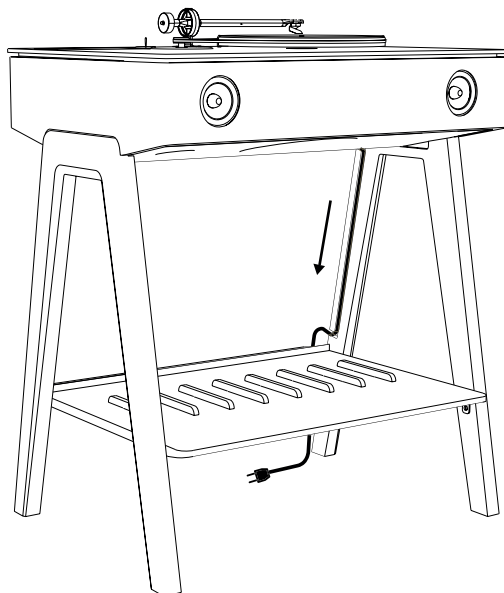
La position centrale de l'auditeur n'est pas indispensable pour obtenir un rendu agréable de l'image stéréophonique (ce qui permet aussi à plusieurs auditeurs de profiter simultanément d'une diffusion sonore stéréophonique). Ainsi, il n'est pas indispensable de veiller à placer le LX Platine de manière parfaitement symétrique par rapport aux murs latéraux de la pièce.



2. MARCHE / ARRÊT

1. Insérez le cordon d'alimentation dans la fiche pour câble d'alimentation (cf illustration p. 19) située sous votre LX Platine.

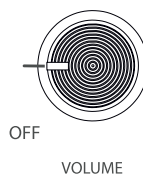
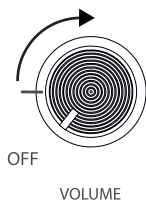
2. Passez le câble d'alimentation dans la rainure prévue à cet effet sur le pied.



3. Branchez le cordon d'alimentation à la prise murale.

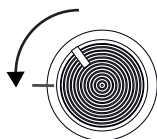
4. Dans un premier temps pour pré-allumer le système d'enceinte LX, commutez l'interrupteur MARCHE / ARRÊT situé à l'arrière du haut-parleur. (cf illustration p. 19)

5. Dans un second temps, tournez le bouton volume dans le sens des aiguilles d'une montre pour allumer le système d'enceinte LX Platine. Le voyant LED du Bluetooth s'allume.



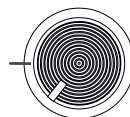
6. Le LX Platine se mettra automatiquement en veille si vous laissez votre appareil sans signal pendant 30 minutes. Le voyant LED de veille passera au rouge. Pour réveiller l'appareil, jouez de la musique depuis le mode Bluetooth ou depuis une autre source.

7. Pour basculer temporairement le LX Platine en mode 'off', tournez le bouton volume dans le sens inverse d'une aiguille d'une montre et faire correspondre le curseur sur OFF.



OFF

VOLUME



OFF

VOLUME

8. Pour éteindre complètement le LX Platine, commutez l'interrupteur principal situé sous l'enceinte. (cf illustration p. 19) Tous les voyants LED s'éteignent et l'alimentation des ports USB est coupée.

3 . CHOIX DE VOTRE SOURCE

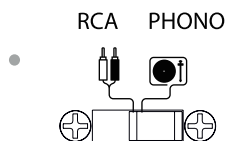
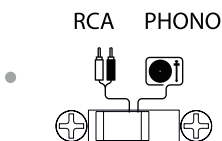
Sur votre LX Platine, le choix de la source sonore s'effectue au niveau du panneau de contrôle en appuyant sur l'un des boutons de 1 à 7, après que vous ayez effectué vos branchements sur le panneau de sources.

/ Sélection de la source **BT** correspond à (1) l'entrée Bluetooth® avec vos appareils.

/ Sélection de la source **PAIR** correspond à (2) l'appairage Bluetooth® avec vos appareils.

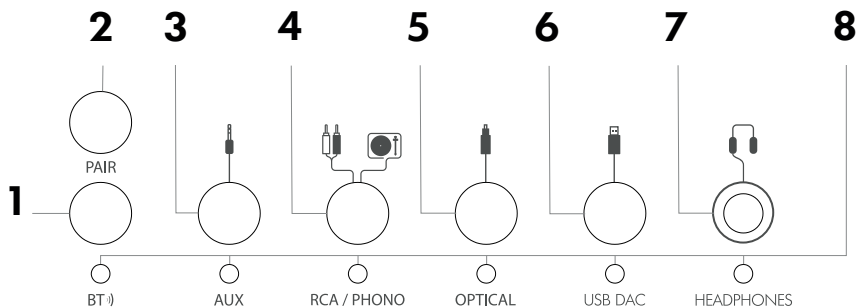
/ Sélection de la source **AUX** correspond à (3) l'entrée Auxiliaire.

/ Sélection de la source **RCA / PHONO** correspond à (4) l'entrée Phono ou RCA dédiée à la platine vinyle. Cette source est reliée au Bouton sélection RCA / Phono situé sur le Panneau Commande.



- / Sélection de la source **OPTICAL** correspond à (5) l'entrée pour le câble Optique.
- / Sélection de la source **USB DAC** correspond à (6) l'entrée pour le câble USB DAC.
- / Sélection de la source **HEADPHONES** correspond à (7) la sortie casque audio / écouteurs.

A NOTER : LA SOURCE UTILISÉE EST INDIQUÉE PAR UN VOYANT LED (8)



4 . RÉGLAGE DU VOLUME ET BASSES

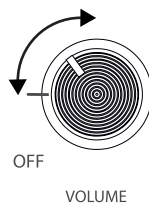
RÉGLAGE DU VOLUME

POUR AUGMENTER LE VOLUME

Tourner le bouton volume dans le sens des aiguilles d'une montre.

POUR DIMINUER LE VOLUME

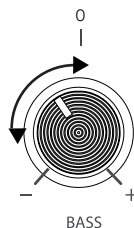
Tourner le bouton volume dans le sens inverse des aiguilles d'une montre.



RÉGLAGE DES BASSES

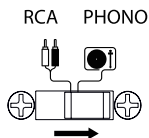
Faites varier le curseur vers le - pour émettre moins de basses et vers le + pour émettre plus de basses.

Le réglage à 12h = 0 : position neutre.



5. UTILISATION DE LA PLATINE

/ Sur le panneau source, déplacer le curseur sur PHONO, pour utiliser l'enceinte LX Platine en mode "Platine vinyle".



/ Allumez le LX Platine Lelièvre (voir le manuel d'utilisation page 30).

/ Cliquez sur le bouton RCA/Phono du panneau de commande (veuillez vous reporter à la page du manuel d'utilisation 31).

/ **1** Placez le disque sur le feutre, et assurez-vous qu'il est correctement nettoyé et dépeussié.

/ **2** Mettez en marche le bouton ON/OFF de la platine.

/ Retirez la protection de la cellule.

/ **3** Sélectionner la vitesse en fonction du disque choisi.

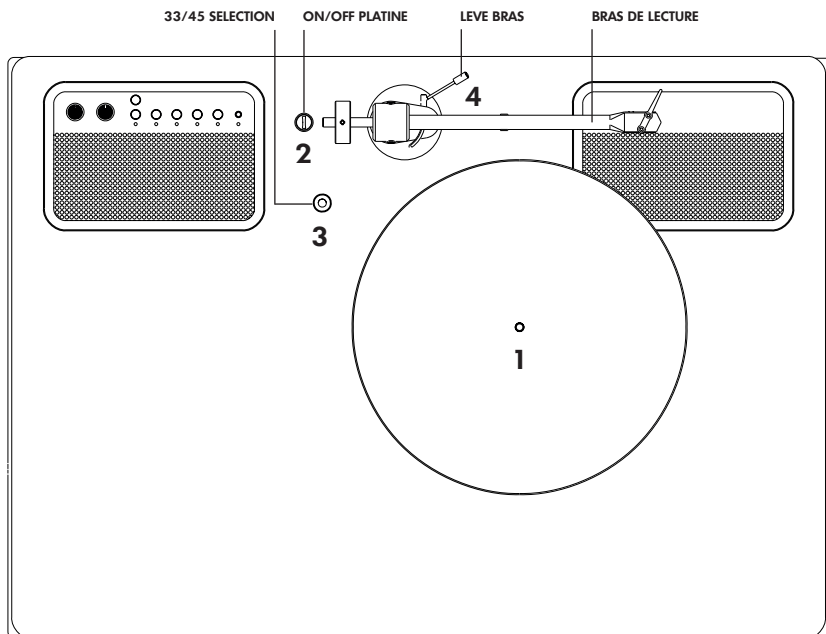
/ **4** Sortir le bras de lecture de son support et le positionner sur le disque à l'aide du levier du bras.

/ Démarrer la lecture.

A la fin du disque :

/ Eteindre le bouton ON/OFF.

/ A gauche le bras aide avec l'élévateur de bras, prendre le bras et le replacer délicatement sur son support.



7. UTILISATION DU LX PLATINE LELIEVRE AVEC VOS APPAREILS

1 . CONNEXION BLUETOOTH®

Votre LX est équipé du Bluetooth® : cette technologie vous permet d'envoyer votre musique depuis votre tablette ou smartphone, sans câble, vers votre enceinte. Le récepteur Bluetooth® de votre LX vous permet d'écouter de la musique haute définition sans fil.

Pour utiliser cette connexion, vous devez simplement :

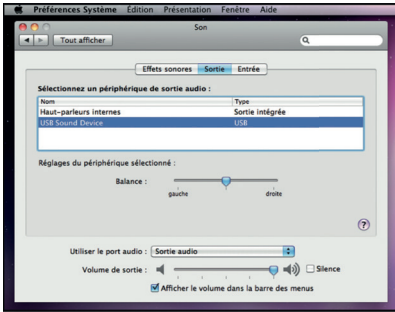
1. Allumer votre LX Platine.
2. Le Bluetooth est la source par défaut et s'allume automatiquement. Le voyant LED sur le LX commence à clignoter en blanc.
3. Activez la fonctionnalité Bluetooth® sur votre appareil (tablette ou smartphone)
4. Presser une fois le bouton d'appairage qui se nomme **PAIR** sur le LX Platine, le voyant LED clignote rapidement.
5. Sur votre appareil, sélectionnez LX dans la liste.
6. Une fois le voyant LED allumé continuellement, vous êtes connecté.
7. Vous pouvez maintenant profiter pleinement de vos écoutes sans fil et contrôler vos listes de lecture à partir de votre source (tablette et smartphone) dans un rayon d'environ 10 mètres autour de votre LX Platine.

REMARQUE:

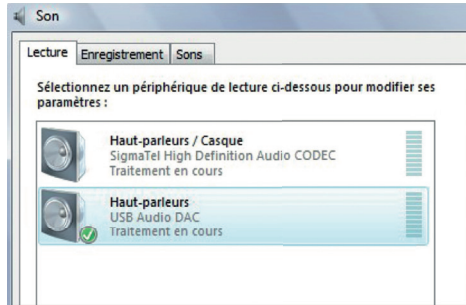
Vous devez juste appairer une seule fois votre tablette ou smartphone avec votre LX, l'appareil est ensuite inclus dans la liste de vos appareils Bluetooth®. Lorsque vous appairez un nouvel appareil, appuyez à nouveau sur le bouton et répétez les étapes ci-dessus. Votre LX Platine est capable de stocker 6 appareils dans sa mémoire.

2 . CONNEXION PAR USB

Cette prise permet le raccordement d'un ordinateur. Cette fonction vous permet d'utiliser la carte son intégrée dans le LX, quelle que soit la qualité de celle intégrée dans votre ordinateur et sans l'utiliser. Cette seule prise permet la lecture musique via votre ordinateur. Ce système a été élaboré pour un fonctionnement effectif sans paramétrage. Cependant dans certaines situations (logiciels de musiques déjà ouverts par exemple) l'utilisation de cette entrée USB demande une simple manipulation. Dans ce cas pour que le raccordement soit effectif il faut simplement sélectionner dans les menus de votre ordinateur la carte son USB.



Sous Mac



Sous Windows

3 . CHARGEMENT PAR PRISE D'ALIMENTATION

Votre LX Platine est muni d'une prise IEC intégrée située sur le côté dans la trappe. Muni de l'adaptateur C14 IEC universel fourni avec le LX Platine, vous pouvez ainsi brancher et alimenter tous vos périphériques, même si le haut-parleur est en mode veille. Éteindre le LX Platine avec le bouton principal coupera ainsi l'alimentation de la prise. (cf p. 19)

4 . CHARGEMENT PAR USB

Le LX Platine est muni de deux chargeurs ports USB intégrés. Les ports alimenteront tous vos périphériques USB même si le haut parleur est en mode veille. Éteindre le LX avec l'interrupteur principal coupera ainsi l'alimentation de la prise.

Le chargeur USB est compatible avec la plupart des périphériques USB à 5V d'alimentation et peut fournir jusqu'à 2.4A pour le chargeur USB-A de courant de charge (pour le chargement rapide d'iPad).

Note : Ne jamais utiliser le chargeur avec des câbles endommagés car ceux-ci pourraient surchauffer et provoquer un incendie. Le courant de charge des périphériques USB-A est limité à 15W. Cela est suffisant pour charger la plupart des smartphones et des tablettes. Le chargeur n'est pas compatible avec l'ancien iPod Classic (pré 2010) et d'autres types d'appareils qui ne sont pas complètement compatibles avec les câbles USB standards.

5 . BRANCHEMENT DES CÂBLES

ENTRÉE NUMÉRIQUE OPTIQUE AUDIO (cf p. 17)

Utilisez l'entrée optique pour brancher votre LX Platine à votre TV, lecteur de disque dur, lecteur de streaming, satellite ou récepteur de câble. L'entrée optique fonctionne uniquement avec la stéréo PCM. Si un appareil connecté envoie un son 5.1 (ou un son surround similaire), le LX Platine ne fonctionnera pas.

Pour utiliser cette connexion, vous devez simplement :

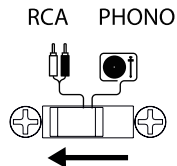
1. Brancher le câble audio optique à l'entrée audio optique de votre source.
2. Allumez votre LX Platine.
3. Sélectionnez Optical comme source en appuyant sur le bouton de contrôle jusqu'à ce que le voyant LED s'allume.

ENTRÉE ANALOGIQUE RCA (cf p. 17)

Utilisez l'entrée RCA en utilisant le câble fourni (le câble à deux extrémités avec dispositif audio prise RCA et stéréo 3,5mm) pour connecter votre LX Platine à des sources audio telles que votre téléphone portable, tablette, ordinateur ou tablette.

Pour utiliser cette connexion, vous devez simplement :

1. Branchez le câble fourni à votre LX Platine (prise RCA et stéréo) et à la sortie audio de votre appareil de musique (source).
2. Commutez le bouton sur votre panneau source sur RCA.



3. Sélectionnez RCA/Phono comme source en appuyant sur le bouton de contrôle jusqu'à ce que le voyant LED s'allume.

ENTRÉE AUXILIAIRE : PRISE STÉRÉO 3,5MM (cf p. 17)

Utilisez l'entrée Jack 3,5 mm pour connecter votre LX Platine à des sources audio telles que votre lecteur CD.

Pour utiliser cette connexion, vous devez simplement :

1. Branchez le câble audio à votre LX Platine et à la sortie audio de votre appareil de musique (source).
2. Sélectionnez AUX comme source en appuyant sur le bouton de contrôle jusqu'à ce que le voyant LED s'allume.

8. QUE FAIRE ?

1 . POUR NETTOYER LE LX PLATINE LELIEVRE

Débranchez l'appareil de la prise de courant alternatif avant de le nettoyer. Nettoyer uniquement l'appareil avec un linge sec. N'utilisez ni alcool de nettoyage, ni solvant pour nettoyer la surface de l'appareil car ils pourraient tous les deux endommager la laque et provoquer des pannes électriques et un incendie s'ils pénétraient dans l'électronique de l'appareil. Ne tentez pas de nettoyer l'intérieur de votre LX Platine.

2 . PAS D'ALIMENTATION

Assurez-vous que le câble IEC est solidement connecté. Assurez-vous que la fiche est entièrement insérée dans la prise murale et qu'il y a du courant. Vérifiez que le bouton MARCHE / ARRÊT situé au dessous de l'enceinte (cf p. 19) soit bien en position marche. Vérifiez que l'appareil est mis en marche à partir du voyant LED BT blanc du panneau de contrôle. (cf p. 16)

3 . IL N'Y A PAS DE SON

Vérifiez que le volume de votre source est réglé à un niveau suffisamment élevé. Vérifiez que le branchement de votre source sur le panneau de sources est correct et que vous avez sélectionné la source correspondante. (cf p. Utilisation du LX avec vos appareils) Enfin, si vous n'avez toujours pas de son, augmentez le volume (cf p. 32).

4 . DÉFORMATION DU SON ET BOURDONNEMENTS

Vérifiez les branchements de vos lecteurs de musiques. Assurez-vous que tous les câbles de connexion sont bien fixés, en particulier les connexions terre/masse de protection. Vérifiez le bon état de vos câbles.

5 .BRUIT DE FOND ET DES INTERFÉRENCES INDÉSIRABLES

Écartez l'appareil d'autres appareillages électriques qui peuvent provoquer des interférences. Au cas où les solutions ci-dessus ne remédient pas à votre problème, veuillez contacter un professionnel. Pour toute réparation, pendant ou après la garantie, veuillez contacter votre revendeur.

6 . PROTECTION THERMIQUE DE L'AMPLIFICATEUR

Dans le cas d'une utilisation prolongée à un fort niveau d'écoute, une hausse de température importante peut risquer d'altérer les performances de l'amplificateur. Lorsque les composants d'amplification atteignent une température supérieure à 110 °C, l'amplificateur abaisse automatiquement le volume pour permettre un retour à la température de fonctionnement optimale.

7 . PROBLÈME DE CONNEXION BLUETOOTH®

Lorsque vous connectez un nouvel appareil, assurez vous que la source d'entrée choisie soit bien celle du Bluetooth®. Appuyez brièvement, rapidement sur le bouton Bluetooth®. Si LX ne s'affiche pas sur votre appareil assurez-vous de rafraîchir manuellement la liste des appareils Bluetooth® sur votre smartphone / appareil après avoir brièvement appuyé sur le bouton Bluetooth® du LX Platine.

Vous entendez un court signal sonore une fois que votre appareil se connecte. Si vous n'entendez aucun son, veillez à ce que le LX Platine ne soit pas en mode veille et augmentez le volume. Il est possible que votre appareil perde la connexion si vous quittez la page Bluetooth® ou si vous le mettez en veille. Dans ce cas, la connexion Bluetooth® pourra se refaire facilement depuis la page de configuration Bluetooth® de votre téléphone portable (sans avoir besoin d'appuyer sur bouton Bluetooth® du LX Platine). Notez que selon votre installation et le modèle de votre téléphone portable, la portée du Bluetooth® sera limitée à 5-10 mètres voir moins si les murs ou les meubles entravent le signal.

9. RÉSUMÉ TECHNIQUE

SOURCES

Bluetooth® AptX

AUX : Prise stéréo 3.5 mm

Entrée Phono avec Terre

Entrée RCA

Optique : Entrée numérique optique audio DAC Wolfson 24 bits

USB DAC

CHARGEURS USB

2 X USB-A (connexion permanente, charge jusqu'à 2,4 A)

DIMENSIONS & POIDS

H : 790mm, L : 690mm, D : 480mm

Poids : 30 kg

ENCEINTES

1 x Woofer membrane cellulose à très longue excursion

2 x Tweeters TWZ WS 3.0® à cônes et ogives équipés de déflecteurs convexes internes

2 x Médiums aigus fibre de verre et ogive de dispersion en aluminium

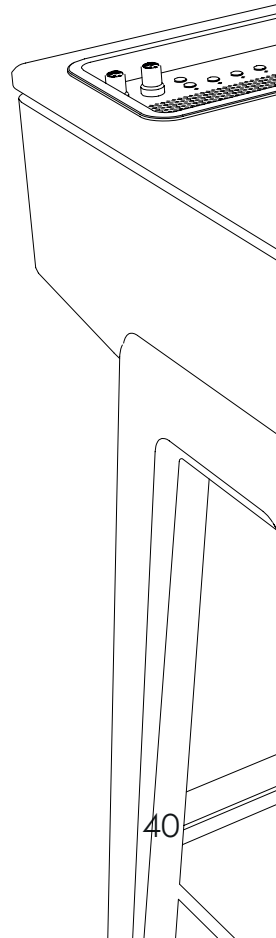
Amplificateur class D à 5 canaux 4.1

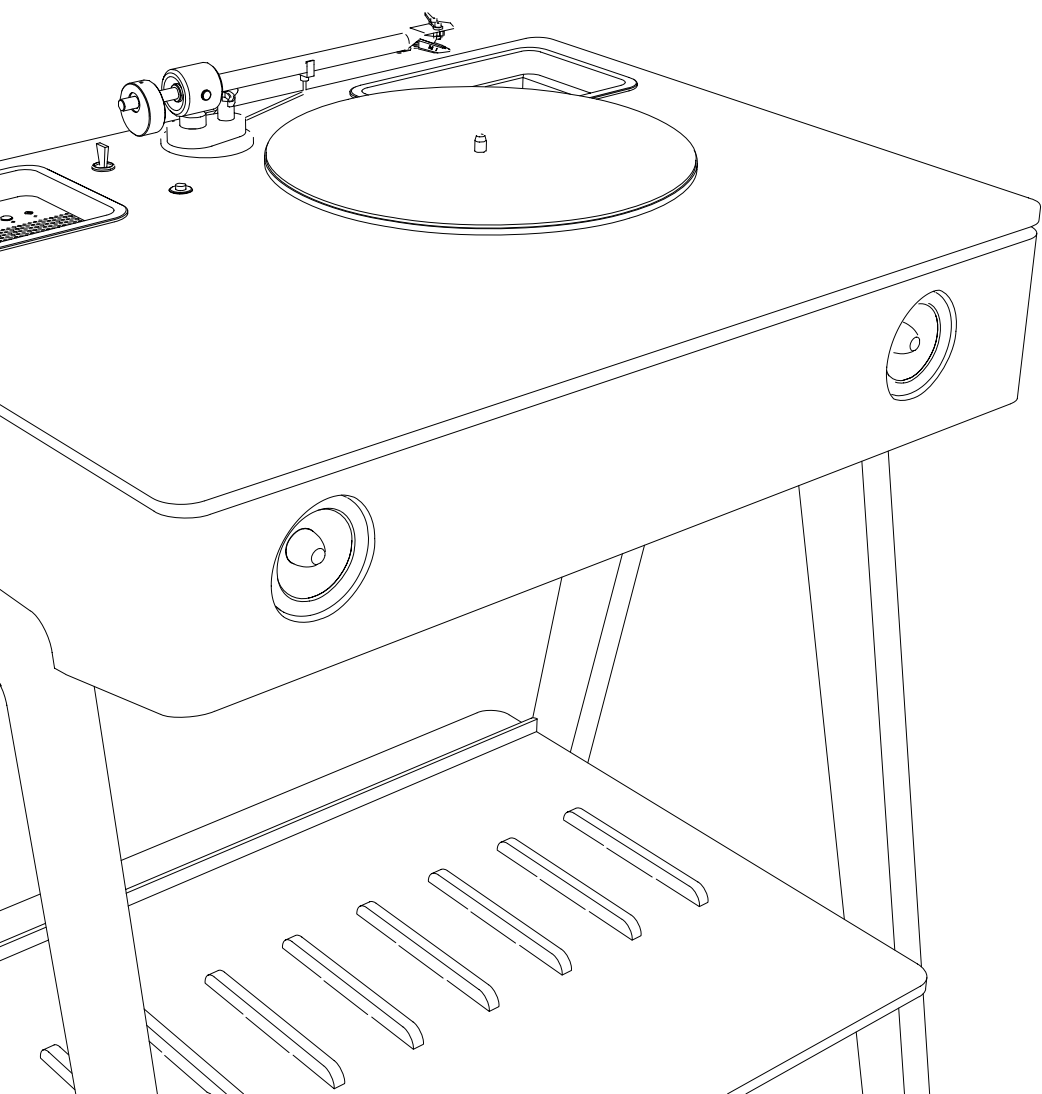
PLATINE

Platine Project®

Compatible avec les cellules MM/MC

Rapport signal bruit : >82dB MM / >78dB MC





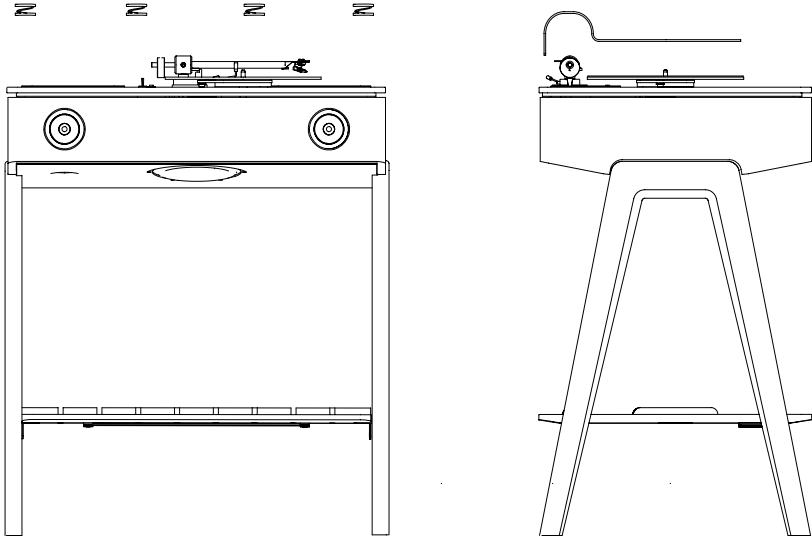
EN

TABLE OF CONTENTS

1 . YOUR LELIEVRE LX TURNTABLE SPEAKER	44
BOXES CONTENTS	44
2 . SAFETY INFORMATION	45
3 . LA BOITE CONCEPT LIMITED WARRANTY	52
4 . GENERAL DESCRIPTION	54
5 . LELIEVRE LX TURNTABLE OPENING AND ASSEMBLING	58
1. BOXES CONTENTS	58
2. ASSEMBLING YOUR LELIEVRE LX TURNTABLE	59
6 . QUICK START	66
1. IDEAL POSITIONING OF THE LX IN YOUR ROOM	66
2. TURNING THE POWER ON/OFF	68
3. CHOOSING YOUR SOURCE	69
4. VOLUME AND BASS SETTINGS	70
5. TURNTABLE USE	71
7 . USING YOUR LELIEVRE LX TURNTABLE WITH YOUR DEVICES	72
1. BLUETOOTH® CONNECTION	72
2. USB PLUG	72
3. CHARGING THROUGH THE IEC POWER SOCKET	73
4. USB CHARGER	73
6. CABLE CONNECTION	73
8 . WHAT TO DO ?	76
1. TO CLEAN YOUR LELIEVRE LX TURNTABLE	76
2. NO POWER	76
3. NO SOUND	76
4. THE SOUND IS DISTORTED OR BUZZES	76
5. BACKGROUND NOISE AND UNDESIRABLE INTERFERENCES	77
6. THERMAL PROTECTION OF THE POWER	77
6. BLUETOOTH® ISSUES	77
9 . TECHNICAL SUMMARY	78

1. YOUR LELIEVRE LX TURNTABLE SPEAKER

BOXES CONTENTS



/ A box containing the Lelièvre LX Turntable speaker and its stands:

- One LX Turntable speaker
- One pair of legs
- Screw and key for mounting
- One IEC power cord
- One double-ended cable with audio device (RCA and 3.5mm stereo plug)

/ A box containing the Lelièvre turntable:

- A Lelièvre turntable
- A shelf with a set of vinyl holding pegs
- A protective acrylic cover for the turntable
- One turntable power supply
- One set of four anti-vibration springs

2. SAFETY INFORMATION

1. Read these instructions.
2. Keep these instructions.
3. Heed all warnings.
4. Follow all instructions.
5. Do not use this apparatus near water.
6. Clean only with a dry cloth.
7. Do not block any ventilation openings. Install in accordance with the manufacturer's instructions.
8. Do not install near any heat sources such as radiators, heat registers, stoves, or other apparatus (including amplifiers) that produce heat.
9. Respect the safety principal of the biased plug or an earth type plug. A biased plug is equipped with two pins, one larger than the other. An earth type plug has two pins and a third of the earth type. The large pin or the third pin are provided for your safety. If the provided pin is not adapted to your electrical wall power socket, call an electrician to replace the obsolete electrical wall power socket.
10. Protect the power-supply cord from being stepped on or pinched, particularly at plugs, convenience receptacles and the point where they exit from the apparatus.
11. Only use attachments / accessories specified by the manufacturer.
12. Use the LX only in its original base.
13. Unplug this apparatus during lightning storms or when unused for long period of time.
14. Have all maintenance work done by qualified, specialized personnel. Repairs are required when the device has been damaged : power cord or plug damaged ; liquid spilled on the device or if an object has fallen on it ; if it rains on the device or if it is wet or damp ; if the device not normally operating ; or is the device has fallen.

WARNINGS To reduce the risk of fire or electrical discharge, do not expose the unit to rain or wet sources. The unit is class 1 classified, and it must be connected to the electrical wall power socket with an earth plug.

The unit must be installed so that it can be removed from the electrical network by means of the earth plug (or with an adapted connector located on the rear side of the unit).

If the power plug is used as a disconnection device, the unit must be available and easy to use. Only use the power cords supplied with the unit. We recommend not to place in a confined space. Do not place the unit on a rug, or on a smooth surface, and do not obstruct the air holes, the amplifier's radiator (blades), or the output screens.

The unit must not be used nearby water ; it must not be exposed to an evacuation source, or to splashing, or to any other types of liquids. No object filled with water such as vases, should be placed on the unit.

WARNING DISCLAIMER : the assembly of the LX is a very important step for the correct use of the product. The end user should carefully read the assembly guidelines before setting up the product or consult a brand representative in case of any question. CCLAB La Boite concept and its distributors cannot be held responsible in case of the product falling due to a mounting that did not follow these guidelines.



ATTENTION

The purpose of the exclamation point in equilateral triangle is to inform the user of the presence of important instructions in this manual about how to operate the device and maintenance operations.



DEEE SYMBOL

The separate recycling of electrical and electronic devices. This product contains electrical and electronic equipments which can be reused, recycled or recovered, and therefore must not be discarded in your usual trash, which is not selectively sorted. Please return the unit or contact the authorized dealer who supplied you the product for more information.



DANGEROUS VOLTAGE

The luminous indicator with the “arch in an equilateral triangle” symbol is intended to warn the user of the presence of a “dangerous current” not insulated in the product, and this current could be strong enough to cause an electric discharge on people.



CE MARK

This product in conformed to the European directives related to low voltage (2006/95/EC) and electromagnetic compatibility (89/336/EEC) when the unit is installed and used accordingly to the users manual instructions. To guarantee extended conformity, only La Boite Concept accessories should be used with this product and the maintenance operations must be conferred to qualified and specialized personnel.



NORMES FCC

The LX speaker in an acoustic speaker which integrates a power amplifier.

IMPORTANT : THE MANUFACTURER DISCLAIMS ANY RESPONSIBILITIES FOR RADIO OR AUDIOVISUAL INTERFERENCES GENERATED BY UNAUTHORISED CHANGES MADE ON THIS DEVICE.

SUCH CHANGES COULD WOULD VOID THE MANUFACTURER WARRANT AND CANCEL THE AUTHORIZATION OF UTILIZATION BY THE USER.

This device complies with Part 15 of the FCC Rules. Operation is subject to the following two conditions:

(1) This device may not cause harmful interference, and (2) This device must accept any interference received, including interference that may cause undesired operation.

This equipment was created and tested in conformity with the limits of class B digital devices in accordance to FCC rules. These limits were defined to provide a reasonable protection against dangerous interferences inside a residential installation. The equipment generates, uses and may emits radio frequency radiation if it is not installed or used in conformity with the instructions, and this may cause dangerous interference for radio communications.

However, it is impossible to guarantee that no interferences will appear in a specific installation. If this device generates interferences which disturbs the reception of radio or television emissions, which may be noted by activating or deactivating the device, we propose to the user to try to remedy such interferences in one of the following ways :

- / Reorient or move the reception antenna ;
- / Increase the distance between the equipment and the radio television set ;
- / Connect the device to a wall power socket of another circuit than that one used for the radio or the TV ;
- / Contact the dealer or an experienced TV/radio technician for assistance.

The equipments recommended by La Boite concept complies with FCC exposure guidelines and are approved as part of an uncontrolled environment. These equipments have been designed so that are installed and used from a minimum distance of 20 cm between the transmitter equipment and the user(s).

FCC CAUTION

Any changes or modifications to this unit not expressly approved by the party responsible for compliance could void the user's authority to operate the equipment.

AERATION / IMPORTANT

The unit may heat when used. Never operate the central part without its side bases. Do not place the equipment in a completely closed room or in a compartment insufficiently ventilated. Make sure that no small object can pass through the LX. If it happens, immediately switch off the device, disconnect it from the wall power socket and contact your dealer for assistance and advice.

LOCATION

Carefully select a spot for installing your equipment. Avoid placing it directly in sunlight or nearby a heat source. No fire source such as candles shall be placed on the device. Also, avoid any source which could cause vibration, dust, coolness or moisture. The device can be used at average temperatures. The unit must be installed on the two (2) LX provided legs.

Do not operate the central part without its sides bases. Do not install the equipment in a completely closed room or in a set of compartments. Do not place the unit on an unstable surface or on a shelf. Make sure that the furniture inserts have been correctly fastened. If not, the unit could fall and injure a child or an adult, and damage the product as well. Due to the disturbed magnetic fields, no record player or CRT television set must be placed nearby the device to avoid possible interference.

POWER SOURCE

The unit should only be used with the type of electric power source compatible indicated in the trapdoor storage space. If you are not sure about the power source rating in your place, please contact your dealer or the company responsible for the electric power installation in your area. The unit was designed to be left in Stand-by mode when not in use ; this will allow increasing the amplifier's life (this is true for all electrical devices). To switch off the unit, press the ON/OFF button on the rear of the device (metal plate located under the central unit). If you do not intend to use the unit for a long period, simply unplug it from the wall power socket.

OVERLOAD

Avoid overloading the wall-mounted electrical installations or the extension cords because this could cause a fire or an electrical discharge. Overloaded DC installations, extension cords, damaged power cables, a damaged or cracked insulation and broken plugs are dangerous. They could cause a discharge or a fire. Make sure that each cables are correctly inserted. To avoid humming or background noise, do not mix interconnections with the power cord or loudspeakers cables.

CLEANING

In order to clean the unit, wipe it with a dry, lint-free cloth. Do not use liquid cleaning products containing alcohol, ammonia or abrasives. Do not use a spray on and nearby the unit.

REPAIRS

These units should not be repaired by the user. Do not try to repair, dismount or un-assemble the unit if a problem occurs. A strong electric discharge could take place if this precautionary measures are not respected. In case of a problem or failure, please contact your dealer.

3. LA BOITE CONCEPT LIMITED WARRANTY

This product was designed and manufactured in accordance with the most rigorous quality standards. However, in case of a problem, La Boite concept, and their national distributors, guarantee labour (exclusions possible) and spare parts free in all countries served by a La Boite concept approved distributor.

This limited warranty is valid for a two years period from the date of purchase unless exclusions are applicable in some countries according to the national legislation. Contact La Boite concept's distributor in your country for more information. Please make sure to subscribe to the warranty on La Boite concept website.

Please make sure you register your LX speaker on our website :

www.laboiteconcept.com/register

Or use this QR code to access directly :



- 1 / The warranty is limited to the repair of the equipment. Transport or other costs, and risks associated with the pickup, transport and installation of the products are not covered by this warranty.
- 2 / The warranty is exclusively reserved for the original owner and may not be transferred.
- 3 / During the 2-year limited warranty period, please preserve cartons boxes and protective foams.

- 4 / This warranty is only eligible to products with faulty workmanship and/or defective parts at the moment of purchase and does not apply in the following cases:
- a. Deteriorations resulting from an incorrect installation, connection or packaging.
 - b. Deteriorations resulting from an usage other than the correct usage described in the User Manual, negligence, changes or the use of parts not manufactured or approved by La Boite concept.
 - c. Deteriorations resulting from a defective or unsuitable auxiliary equipment.
 - d. Deteriorations resulting from : accidents, lightning, water, heat, war, breaches of public order, or other causes outside of the reasonable control La Boite concept or its approved distributors.
 - e. Products with serial numbers modified, erased, eliminated or rendered unreadable.
 - f. Products repaired or changed by an unauthorised person.
- 5 / This warranty is an addition to any national / regional legal obligation on behalf of the national distributors or dealers and does not affect your statutory rights as a customer.
- 6 / To claim this warranty please use the original packaging of your LX.

HOW TO FILE A CLAIM UNDER THE WARRANTY

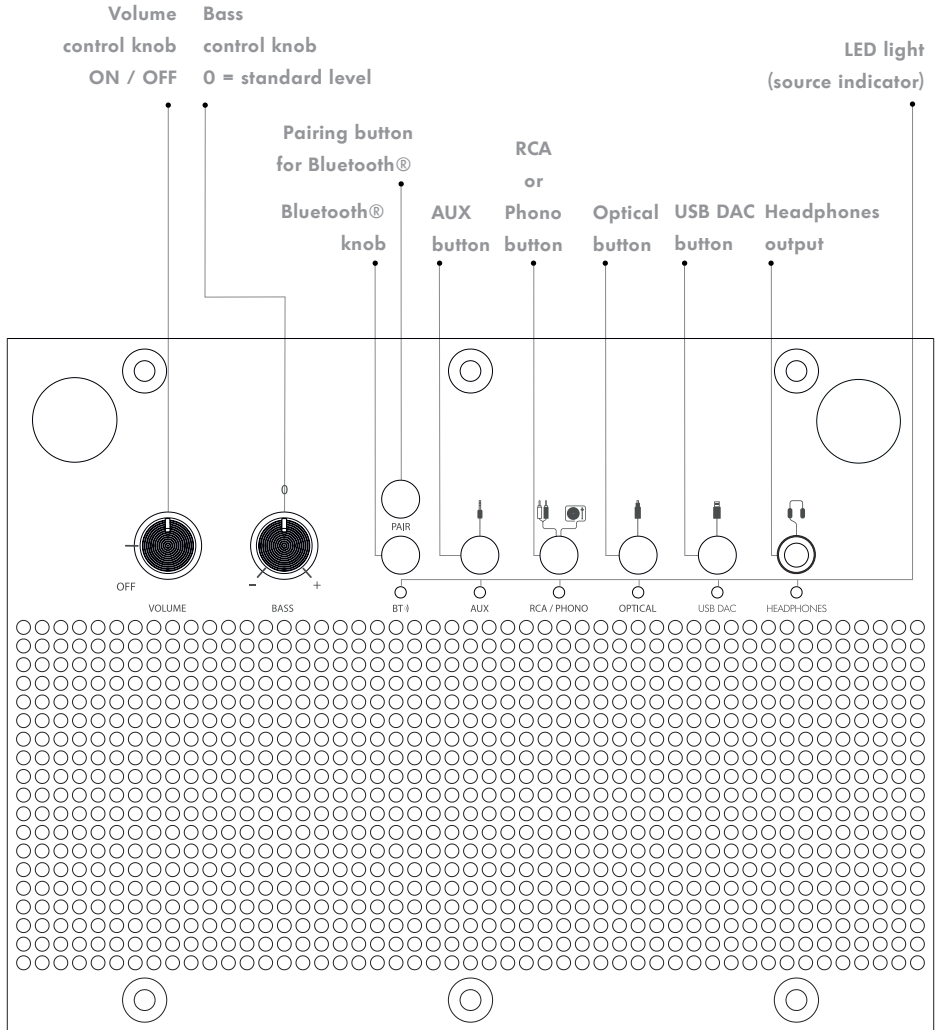
Please follow the procedure below if you desire to file a claim under the warranty :

- 1 / If the equipment is used in the country where it was purchased, please contact the distributor approved by La Boite concept which sold the equipment.
- 2 / If the equipment is used in a country other than the country where it was purchased, please contact the national La Boite concept distributor of the residence country, which indicates to you where you can have the equipment repaired. If you desire to file a claim from France, please contact La Boite concept in France at laboiteconcept.com to obtain an accurate telephone/email address of your local distributor. To validate, your warranty, you should present the original copy of your sales invoice or another form of proof of your purchase and the date of purchase.

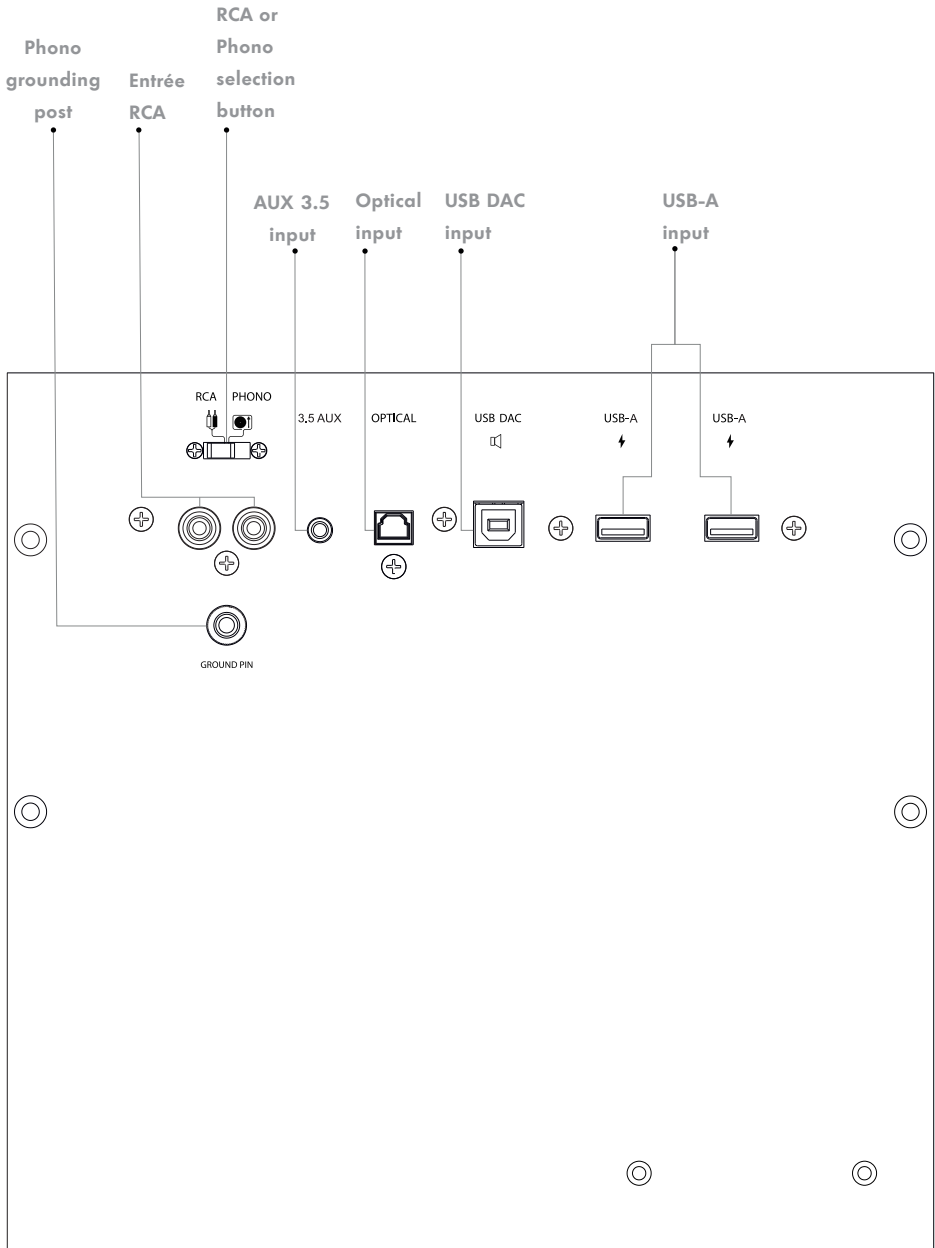
4. GENERAL DESCRIPTION

KNOBS AND CONTROL PANEL

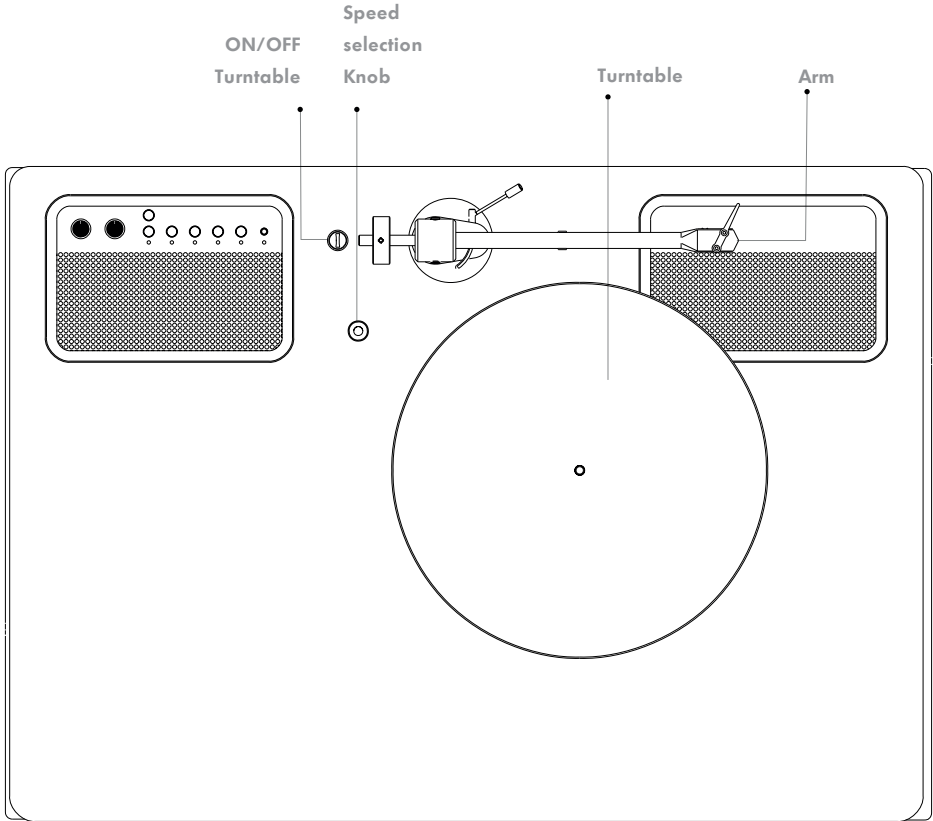
CONTROL PANEL



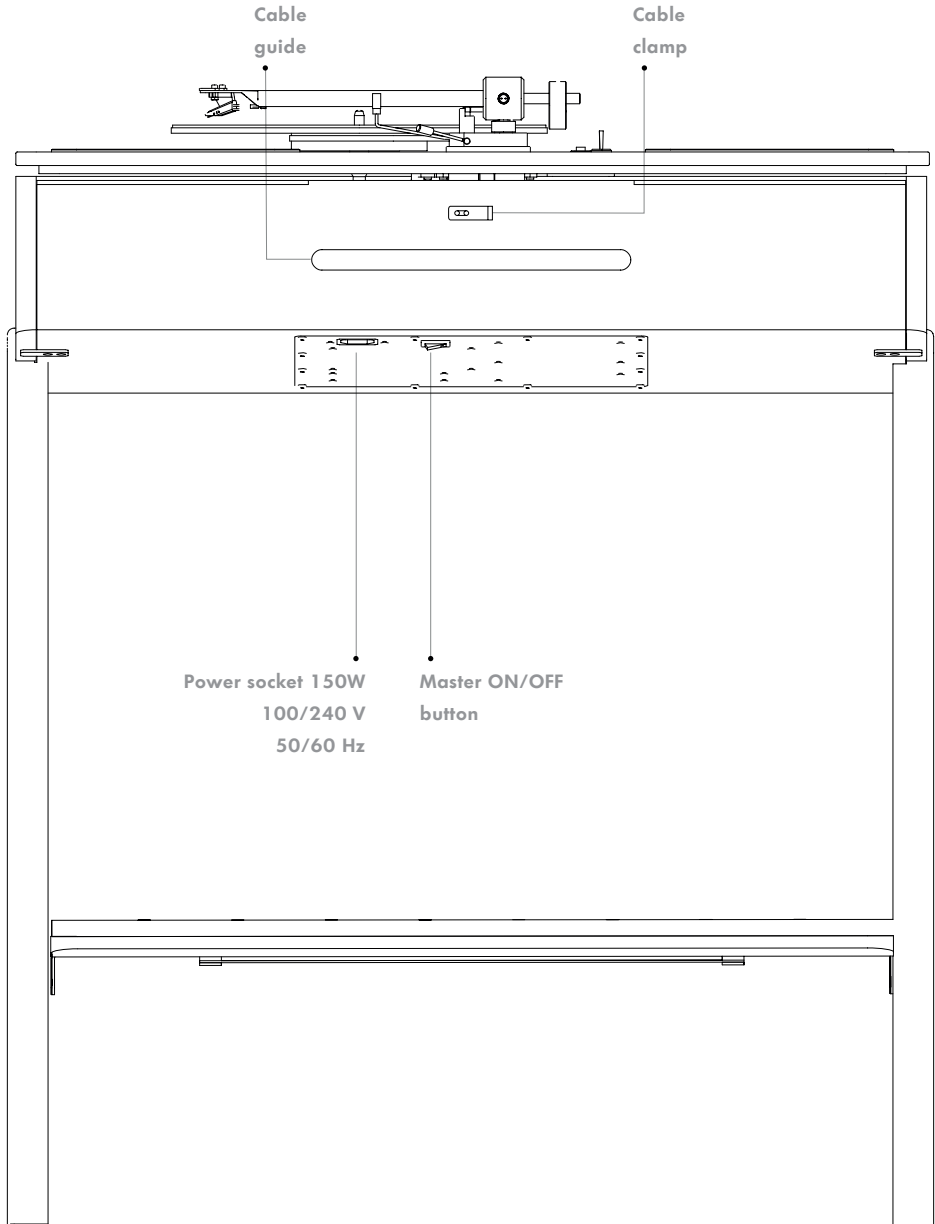
INPUT PANEL



TOP OF YOUR LELIEVRE LX TURNTABLE



BACK OF YOUR LELIEVRE LX TURNTABLE



5. LELIEVRE LX TURNTABLE OPENING AND ASSEMBLING

1 . BOXES CONTENTS

Don't forget that the LX is heavy; Save the original packaging in case you should have to return the device because the limited warranty does not cover damages due to shipping. La Boite concept's "return within 30 days" policy covers only products which are returned in their original packaging.

CARTON 1/2

- / Loudspeaker box
- / Protective Foam
- / Protective cover
- / One LX loudspeaker
- / One speaker cover
- / One pair of stands
- / Mounting screws
- / One 6-pan allen key
- / One RCA-mini jack cable
- / One power cable for the speaker

CARTON 2/2

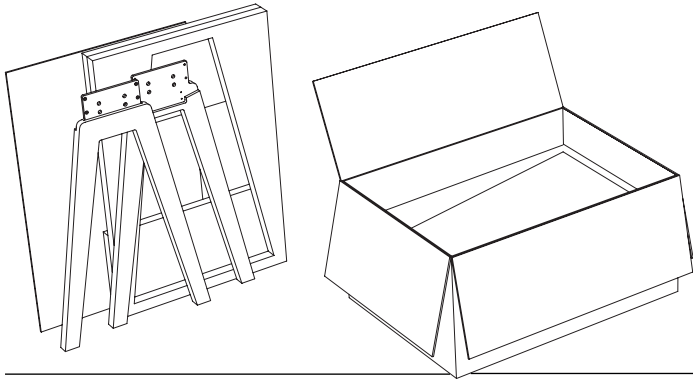
- / Turntable box
- / Protective foam
- / A Lelièvre top tray with turntable assembly
- / One turntable power supply
- / A set of 4 springs
- / One shelf
- / A set of retaining pegs for the vinyl shelf
- / Mounting screws for shelf

Need help to assemble your LX Turntable ?

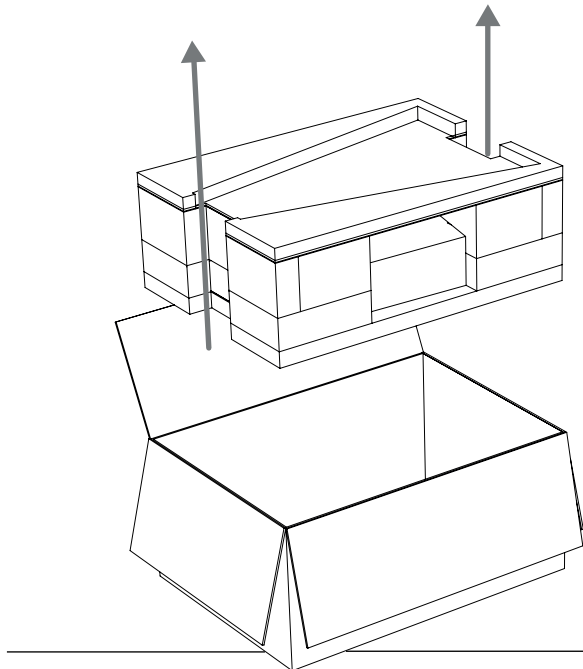
Please visit our instruction video about the LX Turntable on YouTube or through this QR code :



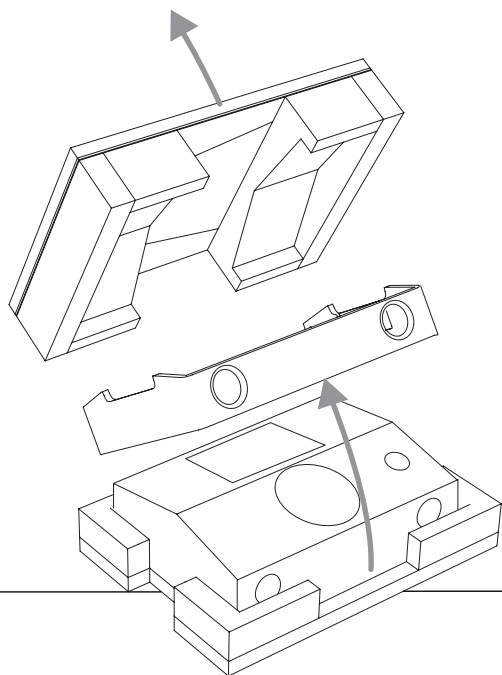
2 . ASSEMBLING YOUR LELIEVRE LX TURNTABLE



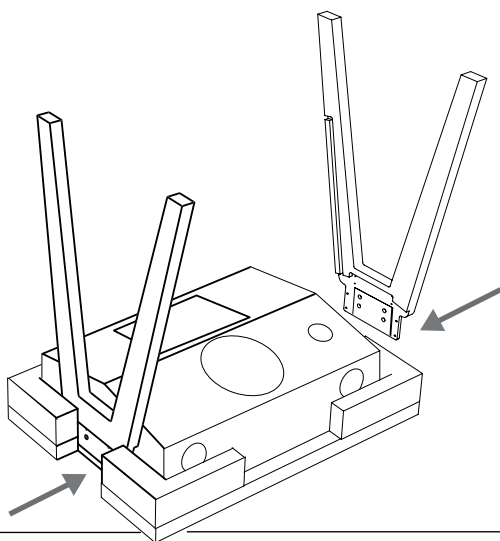
1. Remove the stands and protective foams.



2. With the help of somebody : using the notches on the side of the foam, grab the entire unit and pull it out. Please keep the carton box as well as the original protective foams.



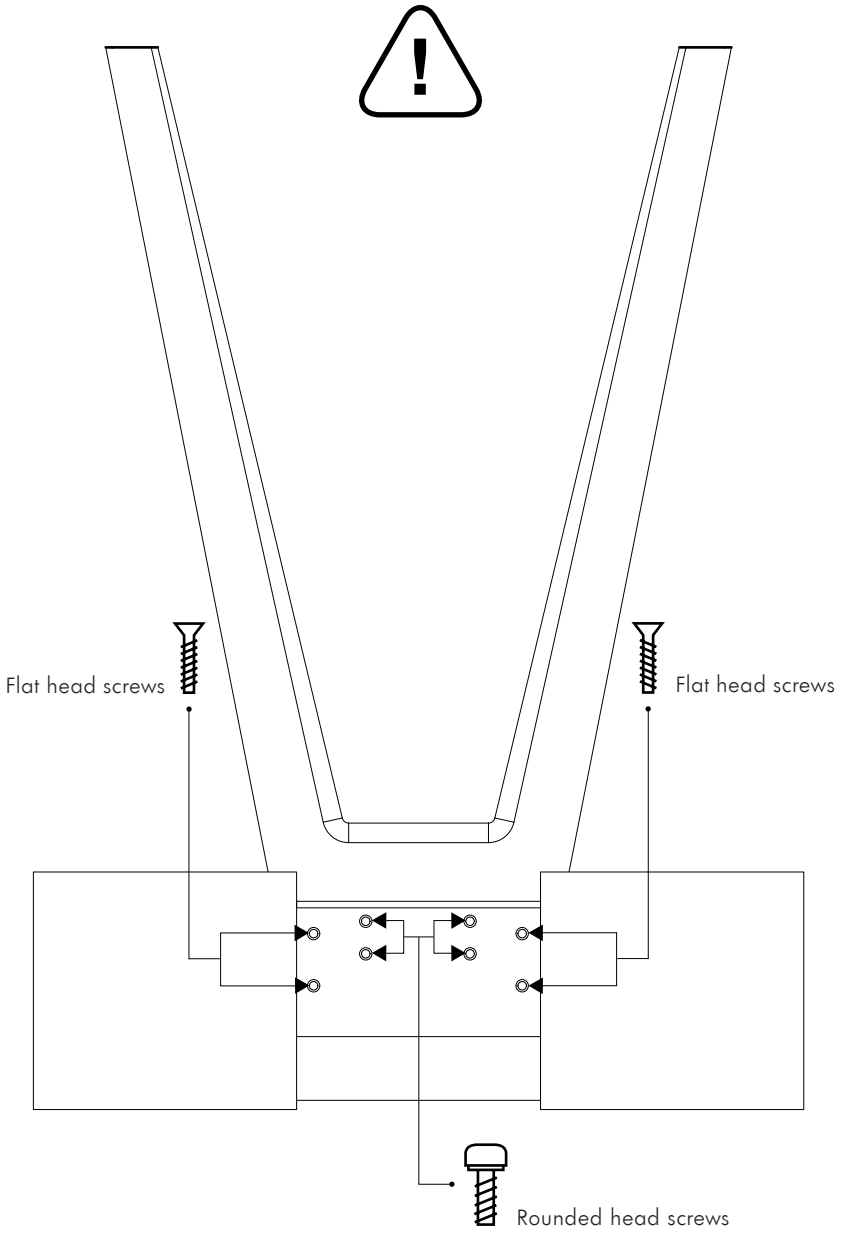
3. Remove the upper protective foam. With the help of somebody, lift the loudspeaker to remove the front cover. Then, replace the loudspeaker back into its protective foam respectively.

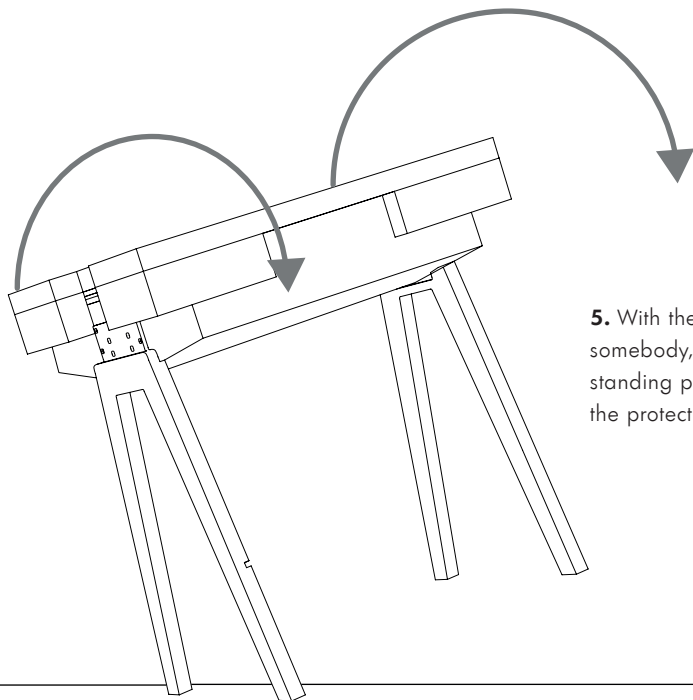


4. Use the "LEFT" and "RIGHT" indications to match the stands and the loudspeaker and screw the stands on the loudspeaker.

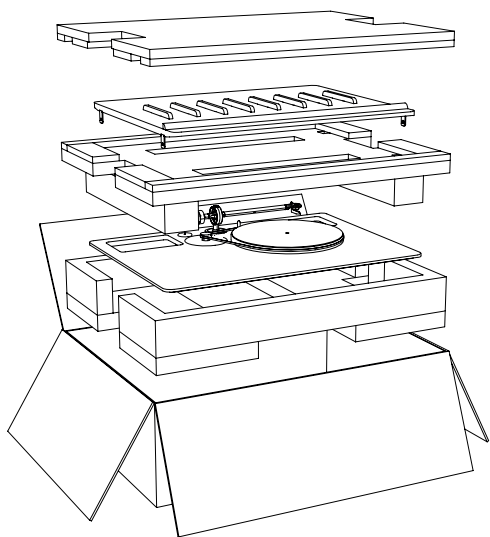


Please pay attention to use the right screws on the right place following the stickers provided for the purpose.





5. With the help of somebody, flip the LX to standing position and remove the protective foam.



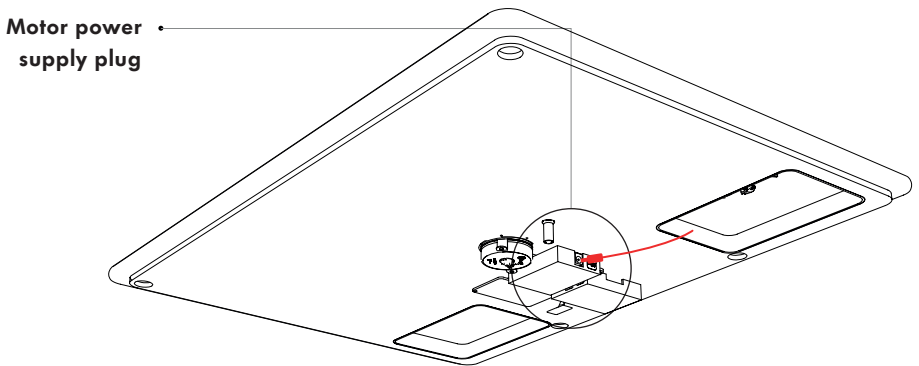
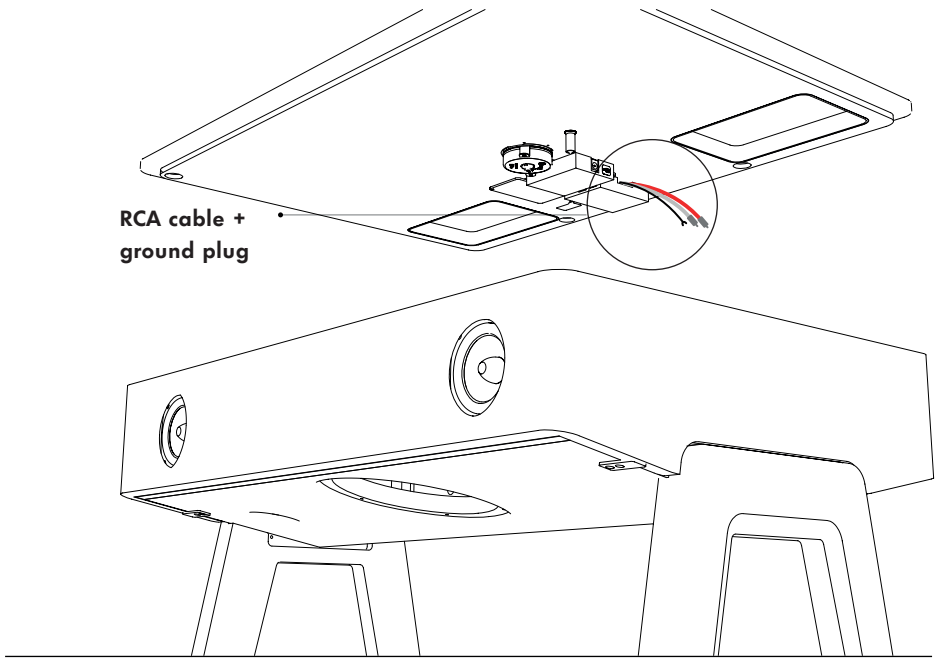
CARTON BOX 2/2

6. Open the carton box 2/2 containing the Lelièvre turntable and the shelf.



For optimal listening, the turntable arm is already preset.

For your information, please read the adjustment instructions in the flyer in the 2/2 box.

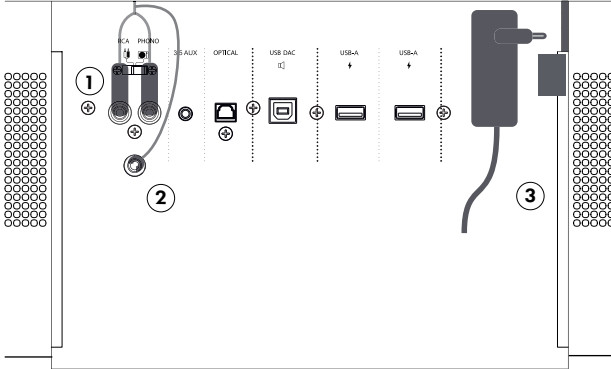


7. To connect the turntable to the speaker:

- 1 / Provide the RCA cable, as well as the ground plug located under the board.
- 2 / Connect the motor power supply using the plug provided.
- 3 / Connect these cables to the source panel as shown on the diagram on the next page.



Please make sure to place all cables, as shown below in order to avoid any contact between the loudspeaker and the turntable. The shock absorbers isolate the turntable from any unwanted vibrations and interferences produced by the speakers. For an optimal sound restitution, place the shock absorbers, the cables and the power cord as shown on the drawing below.



7.2 To connect the turntable to the loudspeaker :

On the source panel

1. Plug the other end of the RCA cable to the RCA input on the source panel of the loudspeaker.

2. Connect your turntable's ground wire to the ground pin on the source panel of the loudspeaker.

3. Plug in your turntable to the power socket inside the trapdoor with the power cord provided.

Adjusting the blotter on the loudspeaker

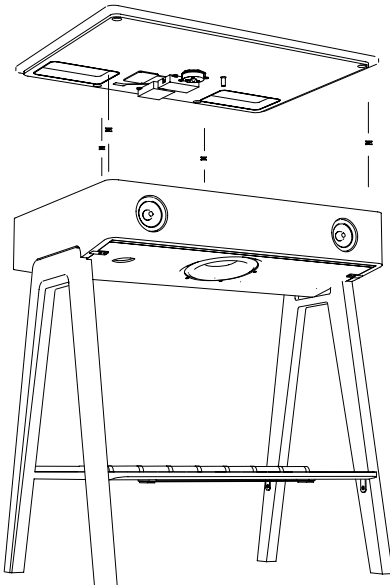
8. Once everything is connected :

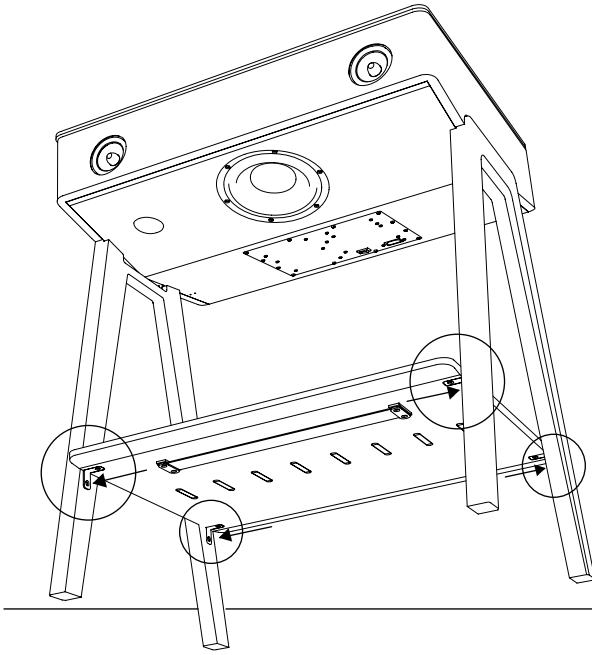
Clip the 4 shock absorbers in the groove of the pods provided for this purpose: there are 2 pods per shock absorber.

Then place them in the grooves located on the loudspeaker.

Put the blotter down on the shock absorbers and search for a "click" sound.

Check if the blotter is in the right position on the shock absorbers and make sure to place the cables through the holes designed for this purpose.





9. The shelf is pre-assembled with L-shaped metal pieces.

Match them with the holes provided for the screws on the stands.

Use the four flat head screws provided.

6. QUICK START

1 . IDEAL POSITIONNING OF THE LELIEVRE LX TURNTABLE IN YOUR ROOM

Traditional acoustic speakers have a restricted ideal listening field in both longitudinal and latitude planes. Thanks to its filtering and the pattern of its acoustic baffles, as well as the positioning of its rear loudspeaker, the LX offers optimal listening wherever you are seated or moving. Thus, the LX has been designed for both high fidelity listening at low levels, as well as for a group experience during a party at high levels.

FILLING YOUR ROOM WITH SOUND

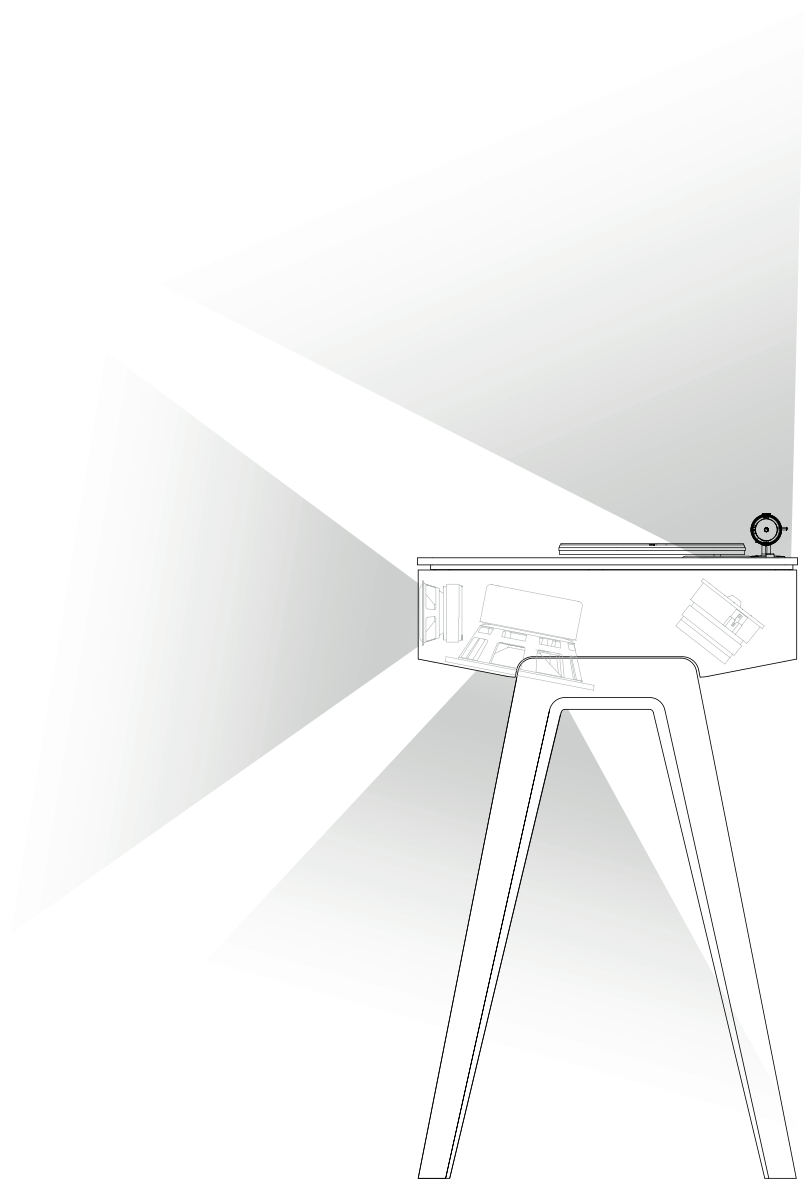
The spatialization of the “Wide Stereo Sound 3.0®” (patented by La Boite concept) is the result of research aimed to obtain stereophonic sound renderings and homogeneous quality under all circumstances, whether the listener is alone or in a group, seated or standing, close to the speaker or further away.

Besides enhancing the greatest listener mobility with respect to the LX, these researches has contributed to preserving the sound of the device, regardless of its location inside the listening room, thus reducing installation constraints for the user.

The LX side baffles help to enlarge the stereophonic listening from one of the furniture’s sides, by reducing the nearby effects from one channel to the other.

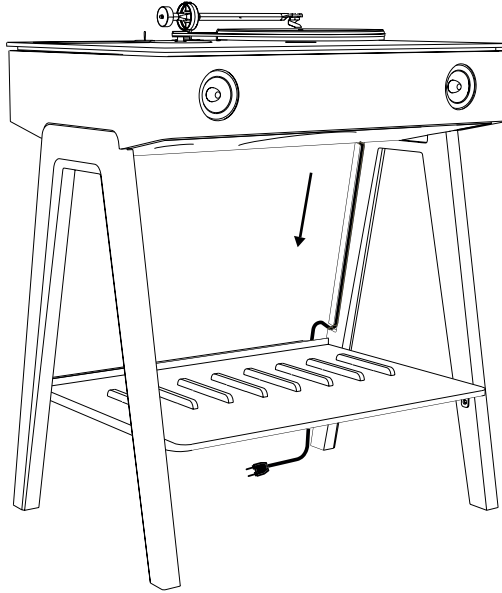
As a result, the listener does not have to stand in the central position in order to obtain an enjoyable rendering of the stereophonic image (which also allows the possibility of several listeners simultaneous enjoying a stereophonic sound broadcast).

Furthermore, the user no longer needs to place the LX perfectly symmetrical according to the walls of the room.

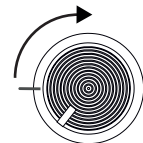


2. TURNING THE POWER ON/OFF

1. Insert the power cord into the power cable plug located under your LX (please refer to the drawing on page 57).
2. Place the power cord into the groove on the stands provided for this purpose.

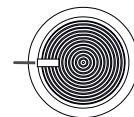


3. Connect the power cord to the wall socket.
4. First, turn on the the LX by switching the master ON/OFF at the back of the loudspeaker (please refer to the drawing on page 57).
5. Then, turn the volume control knob clockwise to switch on the LX. The Bluetooth LED lights up.



OFF

VOLUME

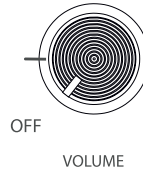
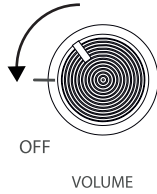


OFF

VOLUME

6. The LX will automatically go into standby mode if you leave your device without signal for 30 minutes. The standby LED light will turn red. To wake up the device, press the control knob or play music from either sources.

7. To temporarily put the LX into “off” mode and avoid power consumption, turn the volume control knob counter clockwise to the “OFF” point until you hear a “click” sound.

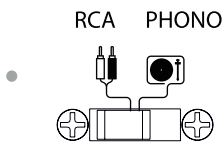


8. To fully switch the LX off, switch the master ON/OFF at the back of the loudspeaker (please refer to the drawing on page 57). All the LED lights are now off and the USB power disconnects.

3 . CHOOSING YOUR SOURCE

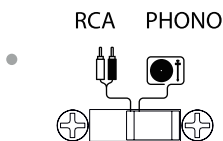
Once you have set up your connections on the input panel, you can select the source you want to use by pressing the corresponding button on the control panel (from 1 to 7).

- / Selecting the source BT[®]) corresponds to (1) the Bluetooth connection with your devices.
- / Selecting the source PAIR corresponds to (2) the Bluetooth pairing with your devices.
- / Selecting the source AUX corresponds to (3) the AUX input.
- / Selecting the source RCA / PHONO corresponds to (4) the Phono or RCA inputs provided to connect your vinyl turntable. This source is linked to the RCA/Phono button located on the input panel.



RCA mode: for a line level input (CD, DVD, ...) or to use if your turntable is pre-amplified.

RCA mode: to use with the cable with the two audio ends (one RCA end and one stereo 3,5mm end) provided.



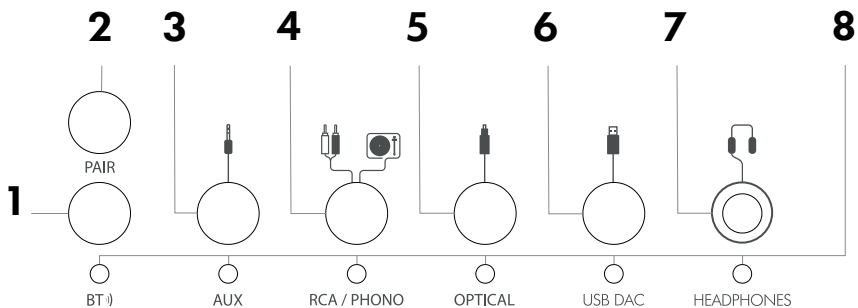
Phono mode: if your turntable is not pre-amplified (traditional turntable with a ground output).

/ Selecting the source **OPTICAL** corresponds to (5) the input for the Optical cable (no latency between the sound and the image).

/ Selecting the source **USB DAC** corresponds to (6) the input for the USB DAC cable.

/ Selecting the source **HEADPHONES** corresponds to (7) the headphone / earphone output.

NOTE : THE USED SOURCE IS INDICATED BY THE LED LIGHT



4 . VOLUME AND BASS SETTINGS

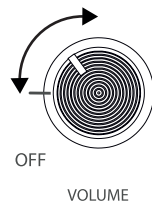
VOLUME SETTINGS

TO INCREASE THE VOLUME

Turn the volume control knob clockwise.

TO DECREASE THE VOLUME

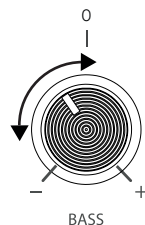
Turn the volume control knob counter clockwise.



BASS SETTINGS

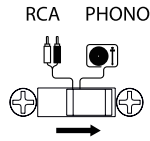
Turn the knob towards the - to decrease the bass and towards the + to increase the bass.

When the knob is positioned at twelve o'clock, the bass are neutral.



5. UTILISATION DE LA PLATINE

/ Swap to PHONO source by switching the button on the input panel. You are now in "Turntable-mode".



Switch on the loudspeaker (please refer to the usermanual page 68).

/ Click on the RCA/Phono button on the control panel (please refer to the page usermanual 56).

/ Refer **1** Place the disc on the felt, and make sure it is properly cleaned and dusted.

/ Refer **2** Switch ON the ON/OFF knob.

/ Remove the protection of the cartridge.

/ Refer **3** Select speed according to the chosen disc

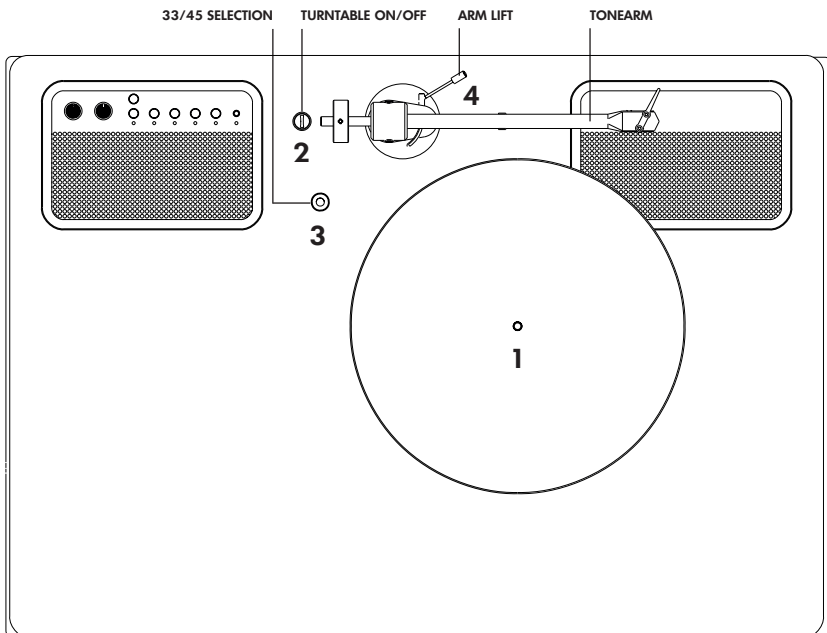
/ Refer **4** Take out the tonearm from its support, and position it on the disc help with the arm lift.

/ Start playing.

At the end of the disc :

/ Switch OFF the ON/OFF knob.

/ Left the arm help with the arm lift, pick up the arm and gently replace it on its support.



7. USING YOUR LELIEVRE LX TURNTABLE WITH YOUR DEVICES

1. BLUETOOTH® CONNECTION

Your LX is equipped with Wireless Bluetooth®. This technology allows you to send your music wirelessly from your computer, tablet or smart-phone to your La Boite concept speaker. The Bluetooth® receiver allows you to listen high definition music wirelessly. To use this connection, you have to :

To use this connection, you need to :

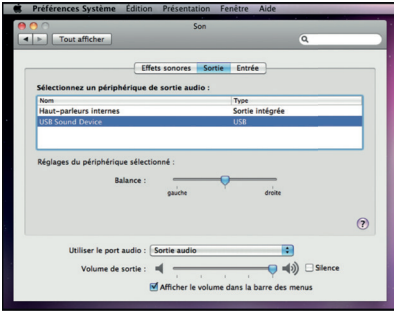
1. Turn the LX on.
2. The Bluetooth® is the default source and will automatically turn ON. The LED light on the LX will start to flash in white.
3. Activate the Bluetooth® functionality on your device (tablet or smartphone).
4. Press rapidly the **PAIR** button on your LX, the LED light flashes rapidly.
5. On your device, select the LX in the list.
6. The LED light will turn to a steady white, you are now connected.
7. You can now control your playlists from your source (computer, tablet or smart-phone) in a radius of about 10 meters around your LX.

NOTES:

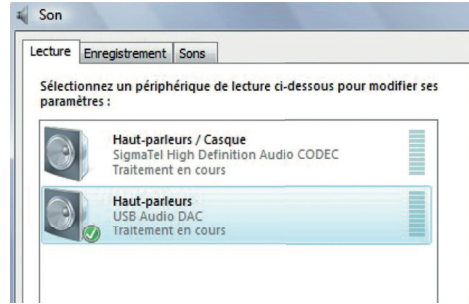
You only need to pair your computer, tablet or smart-phone w the LX once, after which the device will be included in the list of your Bluetooth® devices. When pairing a new device, press the pair button again, and repeat steps above. Your LX is able to store up to six devices in its memory. The Bluetooth® word mark and logos are registered trademarks owned by the Bluetooth® SIG, Inc. Other trademarks and trade names are those of their respective owners.

2 . USB PLUG

This plug allows connecting a computer. This function allows you to use the sound card integrated in the device without using and regardless of the quality of the card integrated in your computer. Only this plug allows reading music via computer. This system was developed for an effective operation without parameter setting. However, in some situations (music software already opened, for example), this USB input can be used with a simple manipulation. In this case, for the connection to be effective, simply select the USB sound card in your computer's menu.



On Mac



On Windows

3 . CHARGING THROUGH THE IEC POWER SOCKET

The LX is equipped with an integrated IEC power socket located in the trap door, on the right hand. Thanks to the C14 IEC universal adaptor provided, you will be able to plug in and charge all your devices even when the LX is asleep. However, if you turn off the LX using the master ON / OFF, there will no longer be power running through the IEC plug.

4 . USB CHARGER

The LX comes with a built-in-2-port USB charger. The ports will power your USB devices even if the speaker is in standby mode. Powering off the LX with the rear main switch will also power off the USB ports.

The charger works with most USB compliant devices at 5V and can provide up to 2.4A for USB-A-charging current (for fast iPad charging).

Note : Never use the charger with damaged cables as they could overheat and cause a fire. USB-A charging current is limited to 15W. This is enough to charge most phones and tablets. The charger is not compatible with the old iPod Classic (pre 2010) and other rare devices not fully compatible with the USB standard.

5 . CABLE CONNECTION

OPTICAL: OPTICAL AUDIO DIGITAL INPUT

Use the optical input to connect your LX to your TV, hard disk player, streaming player and satellite or cable receiver. The optical input only works with PCM stereo, if a connected device sends 5.1 audio (or similar surround sound), the LX will not work. We recommend that you use the optical input for the videos as this cable avoid the latency between image and sound.

To use this connection, you just have to :

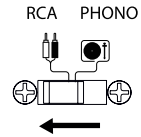
1. Connect the optical audio cable to the optical audio input on your source.
2. Turn the LX on.
3. Select Optical source by pushing the control knob.

RCA ANALOGUE INPUT

Use the RCA input for connecting your LX to audio sources such as your mobile phone, music player or tablet.

To use this connection, you need to :

1. Connect the audio cable provided to your LX and to the audio output of your music device (source).
2. Swap to RCA source by switching the button on the input panel.



3. Select RCA/Phono as source by pushing the Control knob until RCA/ Phono LED is illuminated.

AUXILIARY : 3.5 MM STEREO PLUG

Use the 3.5mm jack input to connect your LX to audio sources such as your CD player or turntable (pre-amplified).

To use this connection, you need to :

1. Connect the audio cable to your LX and the audio output of your music device (source).
2. Select AUX as source by pushing the Control knob until the AUX LED is illuminated.

8. WHAT TO DO ?

1 . TO CLEAN YOUR LELIEVRE LX TURNTABLE

Before cleaning the device, unplug your LX from the power socket. Clean the device only with a dry cloth. Do not use cleaning alcohol or solvents to clean the device's surface because these could damage the painting and cause electrical failures or fire if they penetrate the device's electronics.

2 . NO POWER

Make sure that the AC cable is solidly connected. Make sure that the plug is fully inserted in the power socket and there is power. Check that the master ON / OFF located underneath the loudspeaker (please refer to page 61) is positioned on "ON". Make sure that the LX is not in standby mode. Make sure that the device is switched on by checking the Bluetooth® white LED on the top panel. (cf p. 58)

3 . NO SOUND

Make sure that the volume is turned up to audible level and that the input source is at its maximum. Make sure that an available input source is selected (cf p. Using your LX with your devices) Make sure that the LX is not in standby mode. Check if the bluetooth connection with your device is still active. Finally, if you still cannot hear any sound coming out of the LX, increase the volume (please refer to page 76)

4 . THE SOUND IS DISTORTED OR BUZZES

Check the connections of your music readers. Make sure that all the connecting cables are correctly plugged in, especially the earth/protection shield connections. Make sure that your cables are in good condition.

5 . BACKGROUND NOISE AND UNDESIRABLE INTERFERENCES

Separate the device from other electrical appliances which may be causing the interference. If the above solutions do not remedy your problem, please contact a professional. Your home electrical installation may be connected to earth ground or it may be polluted by electrical parasites devices that implies audible noise. For any repairs during or after the warranty, please contact your dealer.

6 . THERMAL PROTECTION OF THE POWER AMPLIFIER

In case of high level extended uses, a rising temperature can alter the performance of the amplifier. Above 110 degrees, the highest level allowed for safe optimal listening conditions must be lowered until the amplifier cools down.

7 . BLUETOOTH ISSUES®

When connecting a new device make sure the LX input source is switched to Bluetooth®. If the LX does not show up on your device make sure to manually refresh the Bluetooth® device list on your phone / device after rapidly pressing the LX Bluetooth button. There will be a short audio signal once your device makes connection. If you can't hear any sound make sure the LX is not in standby and turn up the volume.

Your device may lose connection to the LX when leaving the Bluetooth range or if in standby mode. In this case Bluetooth connection can easily be made again from your phone's Bluetooth settings page (without the need to press the Bluetooth button on the LX).

Note that depending on your installation and your mobile device the Bluetooth range will be limited to 5-10 meters or less if walls or furniture obstruct the signal.

9. TECHNICAL SUMMARY

SOURCES

Bluetooth® AptX

AUX : stereo jack 3.5mm

Phono input with ground

RCA input

Optical: optical digital audio input DAC Wolfson® 24 bits USB

USB DAC

USB CHARGERS

2 x USB-A (permanent connection, charging up to 2,4 A)

DIMENSIONS & WEIGHT

H : 790mm, L : 690mm, D : 480mm

Weight : 30 kg

LOUDSPEAKERS

1 x Bass reflex woofer with cellulose pulp cone

2 x tweeters TWZ WS 3.0 with cones and bullet equipped with internal convex deflectors

2 x fiberglass mid-range drivers with aluminium cones.

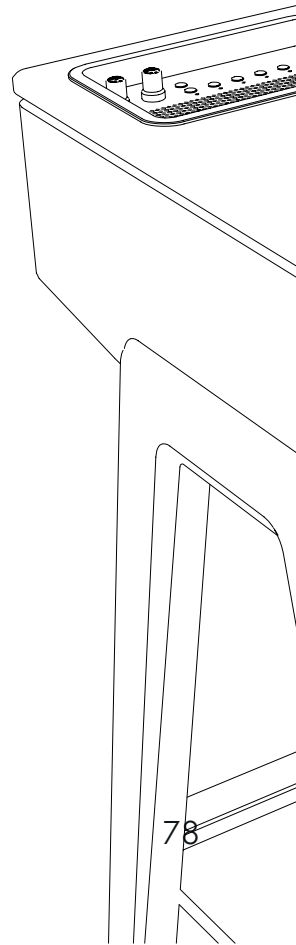
Class D 5 channels 4.1 amplifier

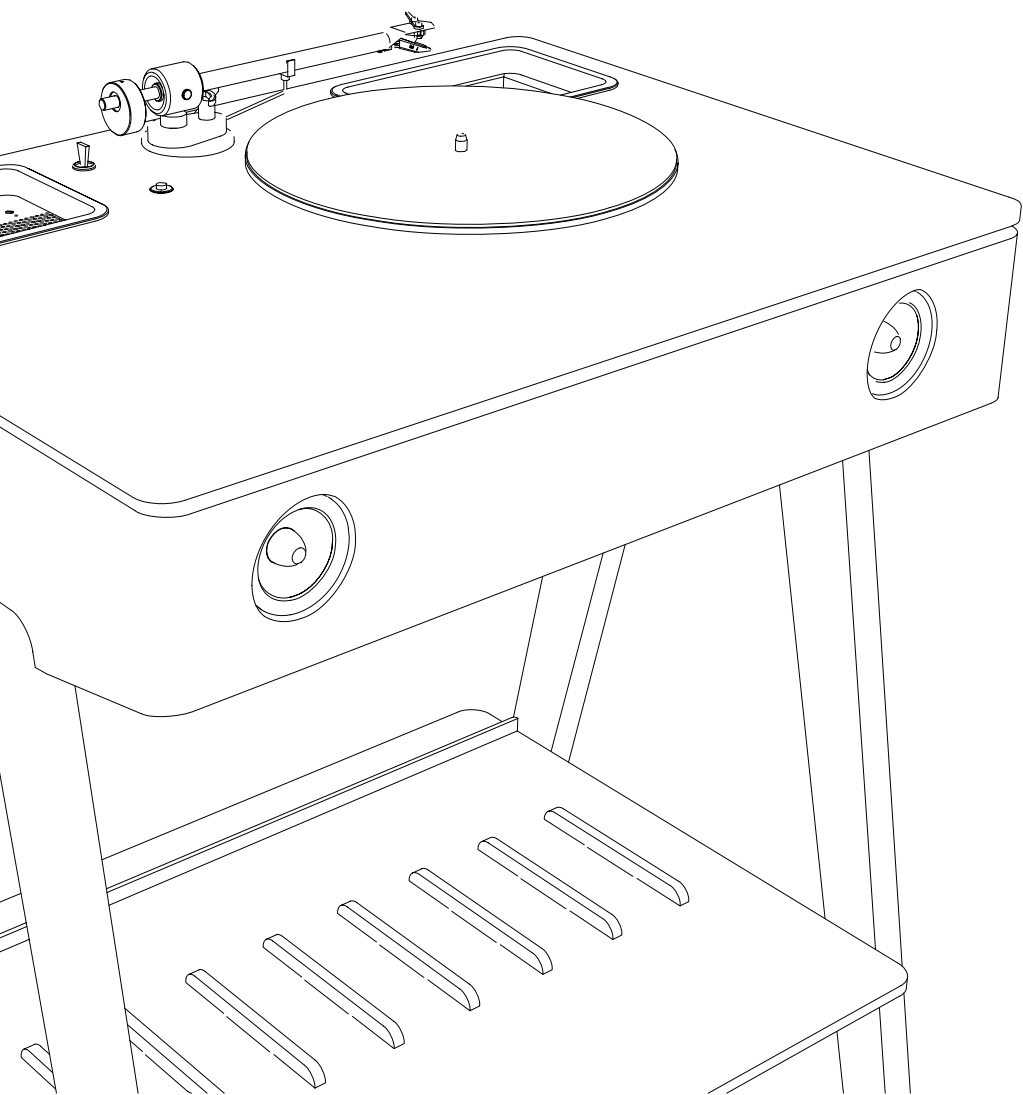
TURNTABLE

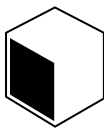
Project® Turntable

Compatible with cartridges MM/MC

Signal to noise-ratio : >82dB MM / >78dB MC







LA BOITE
CONCEPT

269 Chemin De Mentaberrikoborda, 64480 USTARIZ - 05 64 11 54 15
41 Rue Sedaine, 75011 PARIS - 01 43 72 53 24
info@laboiteconcept.com
www.laboiteconcept.com